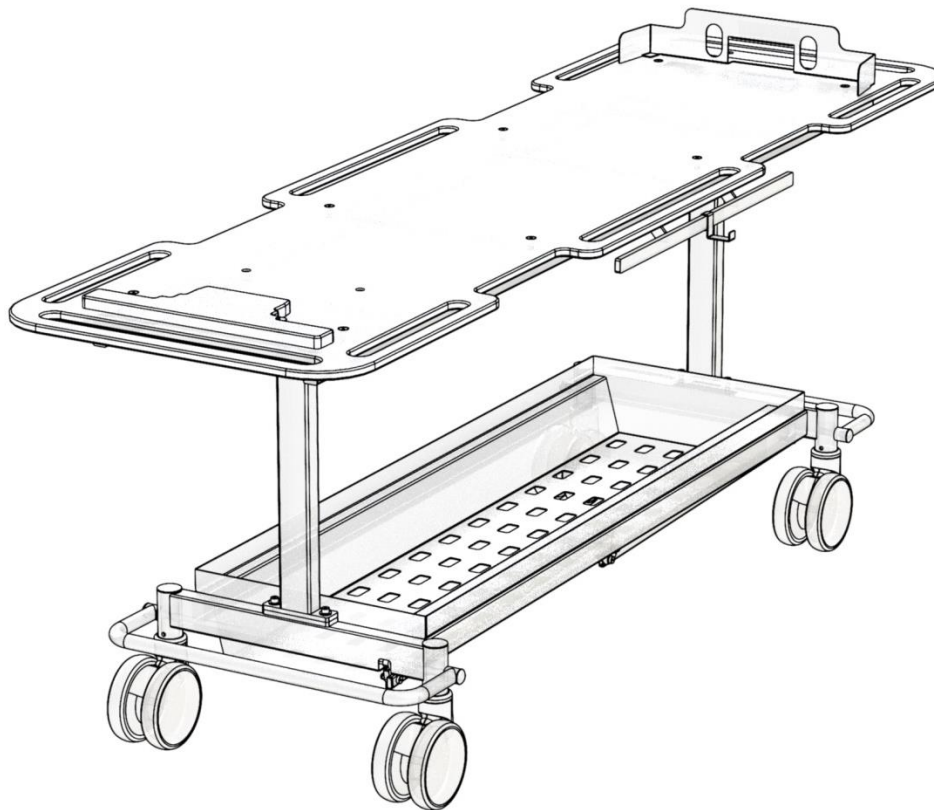


HESS

Bedienungsanleitung

Rega Transportwagen H12-400



CE

© HESS Medizintechnik AG

CH-8865 Bilten

Inhaltsverzeichnis

1	Bestimmungsgemässer Gebrauch	3
1.1	Vorgesehene Verwendung	3
1.2	Unsachgemässe Verwendung	3
2	Angewandte Normen	3
3	Sicherheitsbestimmungen	3
3.1	Verwendete Symbole.....	3
3.2	Sicherheitsbestimmungen.....	3
3.3	Inbetriebnahme	3
3.4	Hinweise für die Benützung	4
3.5	Sicherheitshinweise	4
3.6	Hinweisschilder	4
4	Bedienung	5
4.1	Fahren/ blockieren mit dem Transporter	5
4.2	Fixierung Helikopter-Rettungstrage	6
5	Pflege und Wartung	6
5.1	Reinigung.....	6
5.2	Wartung	6
5.2.1	Allgemeine Wartung und Kontrollen.....	6
5.2.2	Wartungsintervalle	6
6	Technische Daten	7
7	Ersatzteile	8
8	Konformitätserklärung	9

1 Bestimmungsgemässer Gebrauch

1.1 Vorgesehene Verwendung

Mit dem Rega-Transportwagen H12-400 kann ein Patient der auf einer Rega spezifischen Helikoptertrage gebettet ist, sicher und komfortabel zwischen Helikopterlandeplatz und behandelnder Abteilung (z.B. Notfallabteilung), transportiert werden. Alternativ lässt sich auch der Rega-Kispi-Inkubator transportieren.

1.2 Unsachgemässe Verwendung

Tragen die auf dem Rega-Transportwagen nicht arretiert werden können, dürfen nicht transportiert werden. Der Rega-Transportwagen darf nicht direkt als Liegefläche verwendet werden. Der Patient muss immer auf einer Helikopter-Rettungstrage gebettet sein.

2 Angewandte Normen

Der Rega-Transportwagen wurde in Übereinstimmung mit nationalen und internationalen Vorschriften entwickelt und gefertigt. Hierdurch wird die Sicherheit gewährleistet.

Das hier beschriebene Modell entspricht, teilweise oder ganz, folgenden Richtlinien und Normen:

- Richtlinie 93/42/EWG
- SN EN 60601-1
- SN EN 60601-5-52
- DIN 13046

Es handelt sich hier um ein Medizinprodukt der Klasse 1.

3 Sicherheitsbestimmungen

3.1 Verwendete Symbole



Die Sicherheitshinweise sowie wichtige Abschnitte sind in diesem Handbuch durch das nebenstehende Symbol gekennzeichnet. Bitte schenken Sie diesen Hinweisen besondere Aufmerksamkeit.

3.2 Sicherheitsbestimmungen

Das vorliegende Kapitel enthält eine Zusammenstellung der wichtigsten Sicherheitstechnischen Informationen.

Die richtige Bedienung des Rega-Transportwagens ist für den sicheren Betrieb unerlässlich. Machen Sie sich vor Inbetriebnahme des Geräts mit der Gebrauchsanweisung vertraut. Personen, die mit dieser Gebrauchsanweisung nicht vertraut sind, dürfen den Rega-Transportwagen nicht benutzen.

3.3 Inbetriebnahme

Der Rega-Transportwagen wird durch die Firma HESS-Medizintechnik AG

oder einen Fachhändler in betriebsbereitem Zustand geliefert.

3.4 Hinweise für die Benützung

Der Rega-Transportwagen wurde für den Transport einer Helikoptertrage, inkl. Patient, vom Landeplatz in das Spital, bzw. vom Spital zum Landeplatz entwickelt.

Der Transportwagen kann in folgenden Bereichen eingesetzt werden:



- Spital und Klinik
- Innerhalb von Gebäuden
- Ausserhalb von Gebäuden (auf flachem Untergrund)

3.5 Sicherheitshinweise



- Beschädigter Transportwagen nicht in Betrieb nehmen.
- Patiententransport darf nur durch Fachpersonal (Helikopter Crew) durchgeführt werden
- Transportwagen ausschliesslich für den angegebenen Zweck verwenden.
- Reparaturen ausschliesslich von Fachpersonen durchführen.
- Den Transportwagen auf einer schiefen Ebene (Auffahrrampe) durch mindestens zwei Personen sichern.
- Beim Überwinden von Hindernissen (z.B. Schwellen) und Rampen, Patient und Trage zusätzlich sichern.
- Bei Unregelmässigkeiten den Kundendienst der Firma HESS Medizintechnik AG benachrichtigen. Den Transportwagen nicht mehr benutzen!
- Wartungs- und Pflegeintervalle einhalten.
- Reparaturen sofort und Fachgerecht ausführen.
- Den Transportwagen vor Witterungseinflüssen schützen.

3.6 Hinweisschilder

Die Hinweisschilder befinden sich an folgenden Stellen:



- CE-Kennzeichnung ist auf dem Typenschild am Fahrgestell angebracht
- Die Seriennummer ist auf dem Typenschild am Fahrgestell angebracht

4 Bedienung

Anhand der folgenden Skizze finden Sie die Benennung der einzelnen Bedienungselemente.

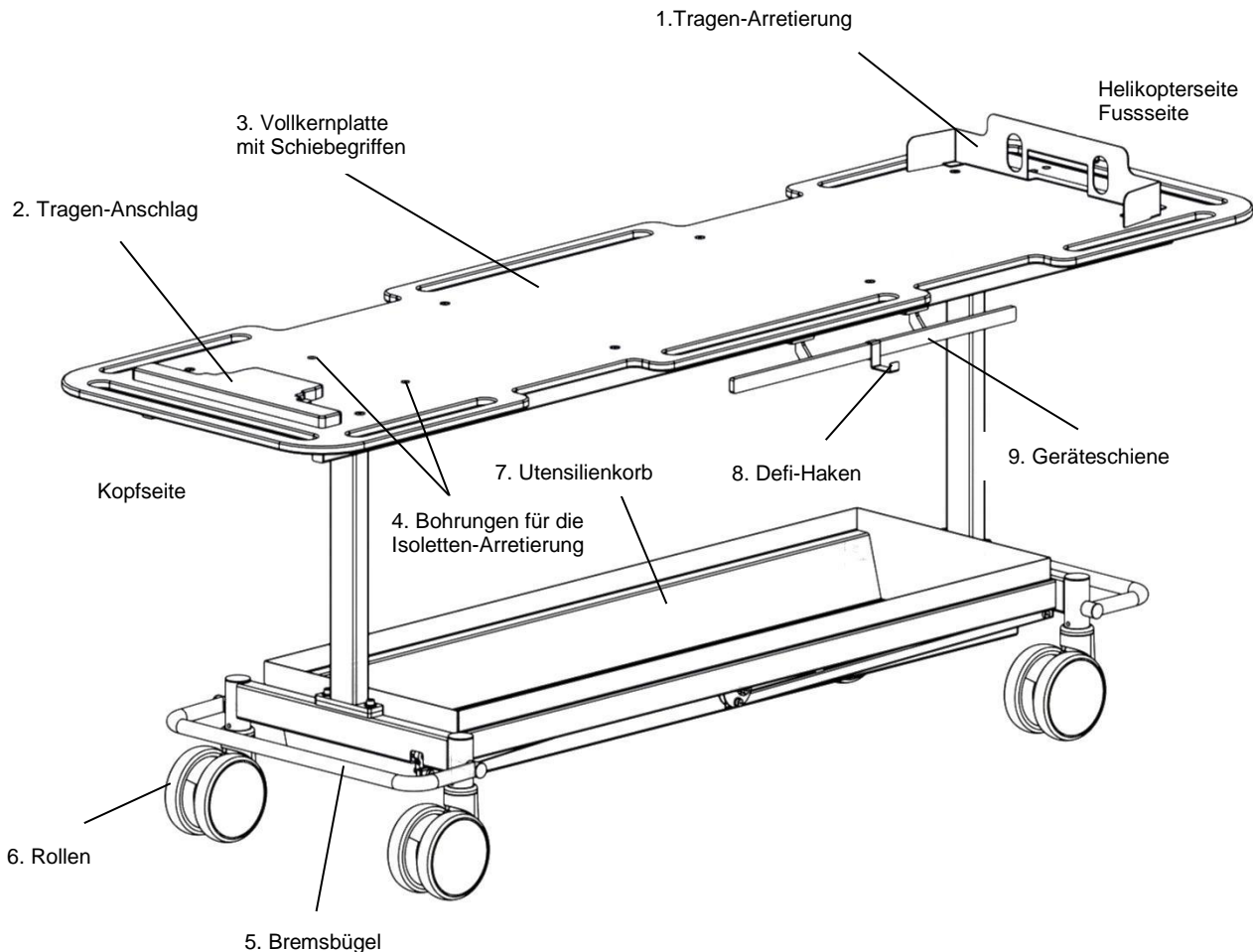


Abb. 1.1

4.1 Fahren/ blockieren mit dem Transporter

Der Rega-Transportwagen verfügt Kopf- bzw. Fussteitig über einen Bremsbügel (Abb. 1.1 Pos.5)

Wählen Sie mit dem Fuss zwischen Geradeauslauf (ganz oben), freigängigen Rollen (Mitte) und Feststellbremse (ganz unten).

Vorsicht:



- Sicherstellen der korrekten Arretierung der Helikopterrettungstrage auf dem Transporter.
- Beim Überwinden von Hindernissen (z.B. Schwellen) und Rampen, Patient und Trage zusätzlich sichern.
- Versichern Sie sich, insbesondere beim Fahren auf Rampen, dass die Trage sicher und fest am Anschlag und an der Tragen-Arretierung sitzt

4.2 Fixierung Helikopter-Rettungstrage

Die Rettungstrage wird aus dem Helikopter auf die Auflagefläche (Abb.1 Pos 3) des Transporters transferiert. Die Rettungstrage bis zum Tragen-Anschlag (Abb. 1 Pos.2) vorschieben und mit dem Tragen-Arretierblech (Abb1. Pos 1) fixieren.



Achten Sie auf gute Standfestigkeit des Transportwagens. Blockieren Sie die Rollen um unbeabsichtigtes Verschieben des Transportwagens zu verhindern.

5 Pflege und Wartung

5.1 Reinigung

- Das Gestell mit einem feuchten Lappen abreiben.
- Nach jeder Reinigung empfehlen wir nach zu trocknen.

Scheuernde und materialabtragende Reinigungsmittel dürfen nicht verwendet werden!

5.2 Wartung

5.2.1 Allgemeine Wartung und Kontrollen

Ausser den üblichen Reinigungsarbeiten ist die Rega Transporter wartungsarm.



Wartungsarbeiten dürfen nur von ausgebildetem Kundendienstpersonal ausgeführt werden!

Wir empfehlen regelmässig folgende Kontrollen:

- Bremsmechanik
- fester Sitz aller Verschraubungen
- Beschädigungen und Verformungen am Gestell
- Rollen und Gummibereifung, z.B. Bremsfestigkeit, Risse im Gummi

5.2.2 Wartungsintervalle

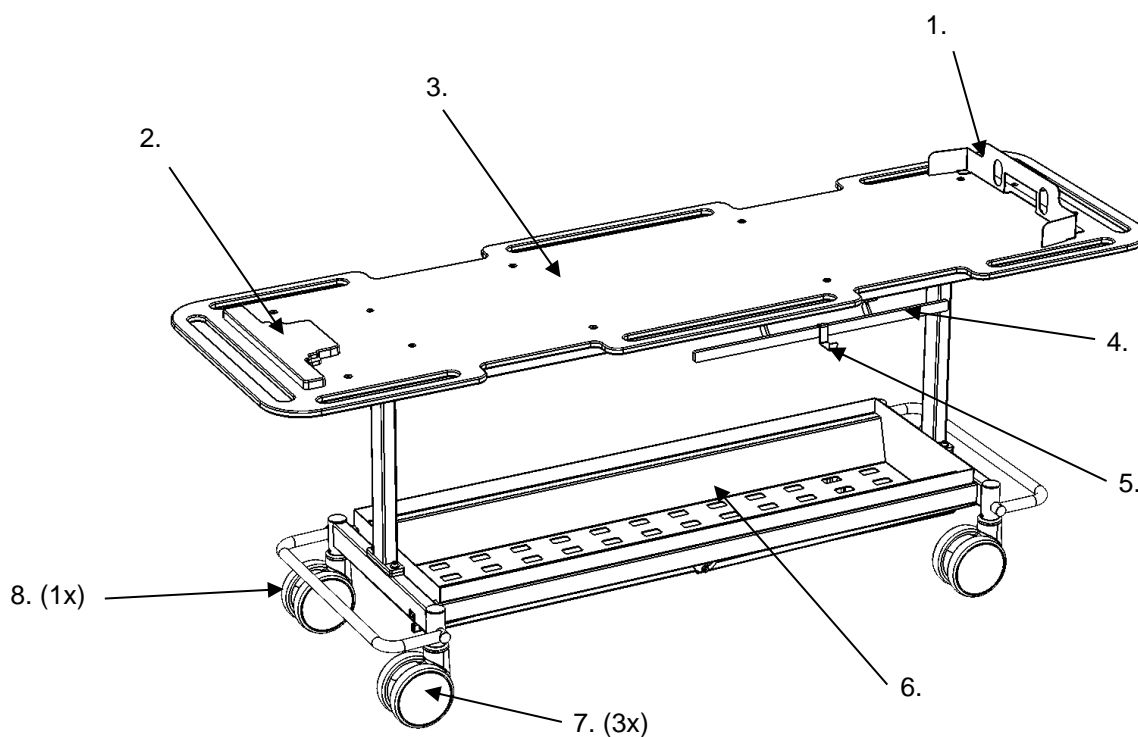
- Spätestens nach einem Jahr Betriebszeit ist eine Sicherheitstechnische Kontrolle (mechanische STK) durchzuführen und darauffolgend eine jährliche Wiederholungsprüfung.
- Unsere Serviceabteilung hilft Ihnen gerne weiter unter E-Mail: service@hess-med.ch oder wählen Sie unsere Service-Nummer 055 619 20 87.

6 Technische Daten

Masse:	225x67x84 cm (LxBxH)
Max. Traglast:	220 Kg
Eigengewicht:	ca. 90 Kg

7 Ersatzteile

Pos.	Text	Ersatzteilnummer
1	Fussteil- und Inkubatorhalterung	K12-00020
2	Führungsanschlag	K12-00037
3	Tischplatte	K12-00001
4	Geräteschiene	K12-00048
5	Defibrillatorhaken	K12-00010
6	Blechkorb	K12-00011
7	Doppellenkrolle D150mm, t.feststellung	K12-00049
8	Doppellenkrolle D150mm, t.+r. feststell	K12-00032



8 Konformitätserklärung



KONFORMITÄTSERKLÄRUNG / DECLARATION DE CONFORMITE DECLARATION OF CONFORMITY / DICHIARAZIONE DI CONFORMITA

Name und Adresse der Firma
Nom et adresse de l'entreprise
Nome e indirizzo della ditta
Name and address of the firm

HESS Medizintechnik AG
Grabenstrasse 14
CH-8865 Bilten
Tel. +41 (0)55 619 20 80/Fax +41 (0)55 619 20 81
www.hess-med.ch

Wir erklären in alleiniger Verantwortung, dass/ Nous déclarons sous notre propre responsabilité que/
Dichiariamo sotto nostra responsabilità che/ We declare under our sole responsibility that

das Medizinprodukt
le dispositif médical
the medical device
il dispositivo medico

Rega Transportwagen; H12-400

Bezeichnung, Typ oder Modell, Chargen- oder Seriennummer,
Nom, type ou modèle, numéro de lot ou série,
Nome, tipo o modello, numero di lotto o di serie,
Name, type or model, batch or serial number,

der Klasse / de la classe / della classe /
of class

passives Medizinprodukt, Klasse 1

Nach Anhang IX der Richtlinie 93/43/EWG / selon l'annexe IX de la directive
93/42/CEE / secondo l'allegato IX della direttiva93/24/CEE / according to annex IX of
direct. 93/42/EEC

allen Anforderungen der Medizinprodukte-Richtlinie 93/42/EWG entspricht, die anwendbar sind /
remplit toutes les exigences de la directive sur les dispositifs médicaux 93/42/CEE qui le concernent /
soddisfa tutte le disposizioni della direttiva 93/42/CEE che lo riguardano /
meets all the provisions of the directive 93/42/EEC which apply to it.

Angewandte harmonisierte Normen,
nationale Normen oder andere
normative Dokumente

Normes harmonisées,
normes nationales et autres documents
normatifs appliqués

Norme armonizzate o nazionali applicate,
altri documenti normativi applicati

Applied harmonised standards, national
standards or other normative documents

**SN EN 60601-1 (Teilweise); SN EN 60601-2-52
(Teilweise); DIN 13046 Transportwagen für
Krankenträger (Teilweise)**

Konformitätsbewertungsverfahren
Procédure d'évaluation de la conformité
Procedimentodi valutazione della conformità
Conformity assessment procedure

Eigen-Konformitätsbewertung

Bilten, 09.Dezember 2016

Ort, Datum / Lieu, date / Luogo, data /
Place, date

Andi Zogg, Leitung Technik

Name und Funktion / Nom et fonction/
Nome e funzione / Name and function

Leerseite...



Service & Support

Dienstleistungs- und Serviceangebote ganz auf Ihre Bedürfnisse abgestimmt

- Service und Reparaturen - ein geschlossener Ablauf der Prozesse wird gewährleistet
- periodische Kontrollen und Prüfungen nach MepV
- auf Wunsch Behebung allfälliger Mängel für HESS-Eigenprodukte, Fremdprodukte nach Abklärung
- Produkteschulung für betriebsinterne Fachpersonen
- Serviceverträge für durch uns gelieferte Produkte (Kontrolle, Terminüberwachung, Prüfungen)

Für Auskünfte zu unsere Serviceleistungen:

Service Hotline +41 (0)55 619 20 80

service@hess-med.ch



HESS – Qualität kennt keine Kompromisse!

Die Firma HESS Medizintechnik AG gehört zu den Schweizer Marktführern im Bereich Medizintechnik, Rehabilitation und Pflege. Ein umfassendes Knowhow, eine über 60-jährige Erfahrung als Entwicklungs- und Produktionsunternehmen, eine enge Zusammenarbeit mit unseren Kunden und ein motiviertes Team sind die Basis für den dauerhaften Erfolg von HESS Medizintechnik AG. Das gesamte Produktesortiment besticht durch hohe Funktionalität, Zuverlässigkeit, Design sowie Bedienungsfreundlichkeit und erfüllt alle gesetzlichen Bestimmungen gemäss MepV und CE. HESS Medizintechnik AG bietet ein qualitativ hochwertiges Produkteprogramm in den Bereichen Behandlungs- und Therapieliegen, Pflegebetten und Zubehör, OP- und Stationsmobiliar, Hebebadewannen, Patientenlifter und Mobilitätshilfen.

Der HESS-Qualitätsstandard überzeugt in allen Bereichen. Die namhaftesten Institutionen in der Schweiz haben grösstes Vertrauen in unsere Produkte.