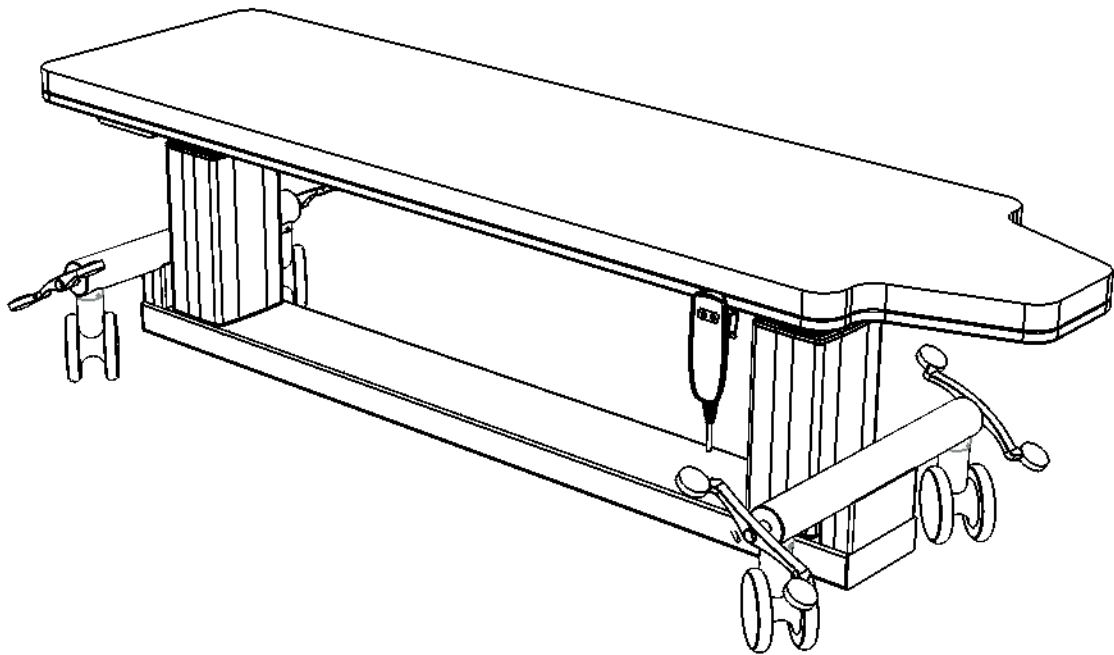




Gebrauchsanweisung

Liftac[®] 2-360HX C-Bogen- / Röntgenliege



HESS Medizintechnik AG
Grabenstrasse 14
8865 Bilten

Version: 2.00
Datum: 16.08.2022



Sehr geehrte Kundin, sehr geehrter Kunde

Herzlichen Dank, dass Sie sich für die HESS Medizintechnik AG entschieden haben. Sie werden an diesem langlebigen Produkt Freude haben. Wir legen viel Wert auf unsere Schwerpunkte Qualität, Funktionalität und Ergonomie. So garantieren wir Ihnen eine sorgfältige Auswahl an Materialien, den Einsatz moderner Fertigungstechnik und eine ständige Qualitätskontrolle. Die Produkte der Hess Medizintechnik AG entsprechen Sicherheits- sowie Hygienestandards und werden den hohen Anforderungen des Spital- und Praxisalltages jederzeit gerecht.

Berücksichtigen Sie die Gebrauchsanweisung. So schöpfen Sie den vollen Nutzen aus unserem Produkt und gleichzeitig verhindern Sie eine unsachgemässe Nutzung.

Ihre HESS Medizintechnik AG

Impressum

Gebrauchsanweisung
Produktfamilie: Liftac® 2-360HX
Dokumentname: IFU07_Liftac 2-360HX_v2.docx
Originalsprache: Deutsch

Copyright®

HESS Medizintechnik AG

Grabenstrasse 14
CH-8865 Bilten
T +41 55 619 20 80
F +41 55 619 20 81
info@hess-med.ch
hess-med.ch

Inhaltsverzeichnis


Impressum	2
Copyright®	2
1 Symbole und Definitionen	4
1.1 Hinweise zur Gebrauchsanweisung	4
1.1.1 Verwendete Piktogramme	4
1.2 Regulatorien und Gesetze.....	4
2 Sicherheitshinweise	5
2.1 Typenschild	6
3 Reinigung, Desinfektion und Instandhaltung	7
3.1 Reinigung	7
3.1.1 Reinigung des Polsterbezugs (falls vorhanden)	7
3.1.2 Reinigung des Gestells	7
3.2 Desinfektion.....	8
3.3 Sicherheitstechnische Kontrolle STK	8
4 Verwendung des Produkts	9
4.1 Bestimmungsgemässer Gebrauch.....	9
4.2 Technische Daten	9
4.3 Anlieferung	9
4.4 Inbetriebsetzung.....	9
4.5 Ausserbetriebsetzung	9
4.5.1 Fachgerechte Entsorgung	10
4.6 Verwendung des Potentialausgleichsleiter (Optional).....	10
4.7 Umgebungsbedingungen	10
5 Bedienung	11
5.1 Fahren mit der Liege.....	11
5.2 Höhenverstellung und Trendelenburg (Optional LI06-5006).....	12
5.3 Handhabung mit Akku (Optional H06-558.001).....	13
5.3.1 Aufladen des Akkus.....	13
6 Ersatzteile	14
7 Notizen	15

1 Symbole und Definitionen

1.1 Hinweise zur Gebrauchsanweisung

Die korrekte Bedienung des Gerätes ist für den sicheren Betrieb unerlässlich. Bitte machen Sie sich deswegen vor Inbetriebnahme des Gerätes mit dem Inhalt dieser Gebrauchsanweisung vertraut. Personen, welche nicht mit der Gebrauchsanweisung vertraut sind, oder unterwiesen wurden, dürfen das Gerät nicht benutzen.

 Die Gebrauchsanweisung muss dem Bedienpersonal jederzeit zugänglich sein, um Bedienungsfehler zu vermeiden und einen störungsfreien Betrieb zu gewährleisten.

 Die HESS Medizintechnik AG bietet Techniker-Schulungen für Wartungs- und Instandhaltungsarbeiten an den Produkten an. Ein im Rahmen dieser Schulung erworbenes Zertifikat autorisiert die Teilnehmer anschliessend dazu, technische Arbeiten an unseren Produkten eigenständig auszuführen.

1.1.1 Verwendete Piktogramme

Die verwendeten Piktogramme werden nachfolgend beschrieben:



Achtung!
Allgemeiner Warnhinweis. Schenken Sie diesen Textstellen besondere Beachtung, um Verletzungen und Schäden zu vermeiden.



Wichtiger Hinweis!
Ein Sicherheitshinweis dient dazu Personen und auch andere Lebewesen oder die Umwelt vor Gefährdungen zu bewahren.



Information!



Gebrauchsanweisung beachten!
Lesen Sie die Anweisung bzw. den entsprechenden Abschnitt der Anweisung sorgfältig bevor Sie das Gerät in Betrieb nehmen oder daran manipulieren.



Ziehen Sie den Netzstecker von der Stromversorgung um einen elektrischen Schlag zu vermeiden!

1.2 Regulatorien und Gesetze

Dieses Gerät wurde in Übereinstimmung mit geltenden Vorschriften entwickelt und gefertigt. Hierdurch wird ein sehr hohes Mass an Sicherheit gewährleistet.

Das hier beschriebene Modell ist ein Medizinprodukt der Klasse 1 und entspricht folgenden Richtlinien:

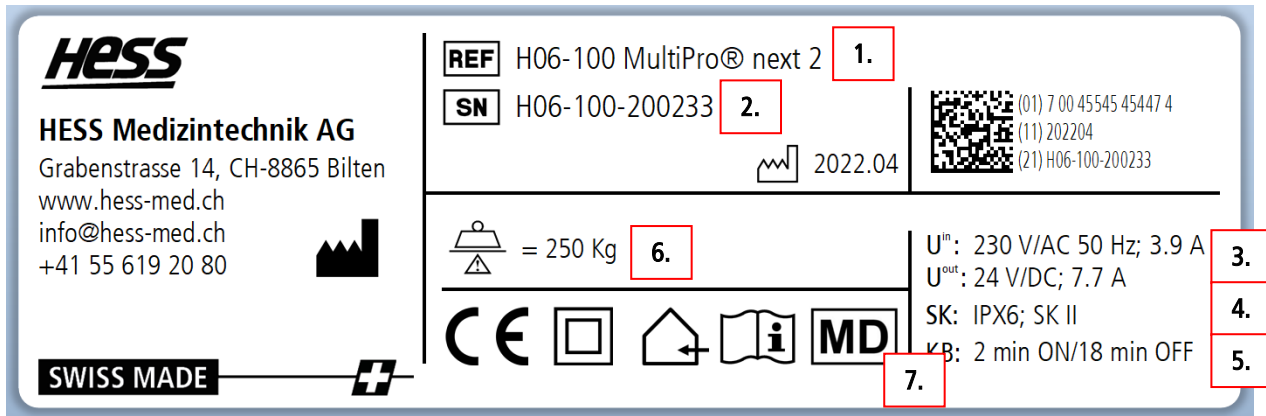
- Verordnung (EU) 2017/745 über Medizinprodukte (MDR)
- Unbedenklichkeit in Hinblick auf Irritationen/Allergien nach EN ISO 10993-10 geprüfte Materialien

2 Sicherheitshinweise



- Lesen und beachten Sie die Gebrauchsanweisung vor der Benützung des Produkts
- Beachten Sie die Sicherheitshinweise beim jeweiligen Kapitel
- Dieses Gerät ist ausschliesslich für den angegebenen Bestimmungsgemässen Gebrauch zu verwenden (siehe Kap. 4.1)
- Das Produkt darf ausschliesslich von Personen mit Einweisung oder unter Aufsicht benutzt werden. Lassen Sie auch keine Kinder damit spielen.
- Verwenden Sie das Produkt nicht auf abschüssigem Untergrund.
- Prüfen Sie das Netzkabel mit besonderer Gründlichkeit auf Beschädigungen, bevor das Produkt ans Netz angeschlossen wird
- Platzieren Sie das Produkt so, dass der Gerätestecker leicht aus der Steckdose gezogen werden kann!
- Beim Betätigen von elektrischen und mechanischen Funktionen darauf achten, dass sich keine Personen oder Gegenstände im Verstellbereich befinden oder dadurch gefährdet werden
- Die maximale Traglast darf nicht überschritten werden. Ersichtlich in den technischen Daten (siehe Kap. 4.2)
- Vergewissern Sie sich als Anwender vor jeder Inbetriebsetzung vom einwandfreien Zustand des Geräts
- Bei Unregelmässigkeiten oder Defekten ist das Gerät ausser Betrieb zu nehmen, bis der Defekt behoben ist und der Kundendienst der Firma HESS Medizintechnik AG muss kontaktiert werden (siehe Kap. 4.5)
- Setzen Sie immer Original-Ersatzteile der HESS Medizintechnik AG ein
- Es dürfen keine Manipulationen oder Änderungen am Gerät oder Teilen davon vorgenommen werden, ansonsten verfällt die Garantie
- Alle im Zusammenhang mit dem Produkt aufgetretenen schwerwiegenden Vorfälle sind unverzüglich dem Hersteller und der zuständigen Behörde zu melden!

2.1 Typenschild



Beispiel eines Typenschildes der Untersuchungs-, Behandlungs- & Therapieliege MultiPro® in der Standardausführung mit Netzanschluss. Beachten Sie das Typenschild auf Ihrer Liege.

1. Modellbezeichnung
2. Seriennummer
3. Netzspannung; Netzfrequenz; Leistungsaufnahme
4. Schutz der elektrischen Komponenten vor Spritzwasser von allen Seiten
5. Betriebsdauer der elektromotorischen Verstellung; Zum Schutz vor Überhitzung beachten Sie bitte diese Angabe! Im Beispiel darf die motorische Höhenverstellung während 20 min, max. 2 min bewegt werden.
6. Traglast
7. Erklärung der verwendeten Zeichen auf dem Typenschild:

	Konformitätskennzeichen nach Medizinprodukte- Verordnung 2017/745
	Schutzklasse II (doppelte Isolierung, schutzisoliert)
	"nur in trockenen Räumen verwenden"
	Lesen Sie die Anleitung sorgfältig durch, bevor Sie das Gerät in Betrieb nehmen oder daran manipulieren.
	Hersteller des Medizinproduktes nach Richtlinie nach EN ISO 15223-1:2021
	Medical Device: Ist ein Medizinprodukt

3 Reinigung, Desinfektion und Instandhaltung

Die folgenden Anweisungen zu Reinigung und Desinfektion dienen als Richtwerte. Verwenden Sie Reinigungs- und Desinfektionsmittel nur bei Temperaturen zwischen 5°C und 50°C.



Wichtiger Hinweis!

Beachten Sie immer die Herstellerspezifischen Angaben zum verwendeten Reinigungs- oder Desinfektionsmittel!

3.1 Reinigung

Die Oberflächen sind äusserst einfach zu reinigen. Zur Reinigung von Polsterbezug und Gestell genügt eine milde Seifenlösung. Bei hartnäckigen Verschmutzungen empfehlen wir unser Reinigungsmittel HESS-MultiClean (Art. H06-991). Beachten Sie dazu die Beschreibung auf der Flaschenetikette.

Reinigungsvorgang:

1. Lappen mit lauwarmer Seifenlösung verwenden und allfälliger Schmutz mit dem Lappen abwischen.
2. Separaten, sauberen Lappen mit klarem Wasser verwenden und Seifenrückstände abwischen.
3. Polster allenfalls mit einem Lappen nachtrocknen.

3.1.1 Reinigung des Polsterbezugs (falls vorhanden)



Der Polsterbezug hat eine sogenannte **sanitized-Oberfläche** mit dauerhafter **anti-mikrobieller**, **anti-bakterieller** und **anti-mykotischer** Wirkung.

Wichtiger Hinweis



- Korrektes und regelmässiges Reinigen verlängert die Lebensdauer des Polsterbezugs.
- Bei falscher Verwendung von Desinfektionsmittel kann die Lebensdauer des Polsterbezugs beeinträchtigt werden. Beachten Sie das Kapitel Desinfektionsmittel.
- Keine färbenden, heissen oder spitzen Gegenstände auf das Polster legen. Der Polsterbezug kann dadurch Schaden nehmen.
- Insbesondere Jeansstoffe verfärben den Polsterbezug dauerhaft.

Die Garantie umfasst ausschliesslich Produktionsfehler. Verfärbung und Versprödung am Polsterbezug sind davon ausgeschlossen.

3.1.2 Reinigung des Gestells


Verwenden Sie zur Reinigung des Gestells keinesfalls Scheuermittel, Scheuerschwämme sowie Edelstahlpflegemittel. Für lackierte Oberflächen empfehlen wir HESS MultiClean, gemäss den Angaben auf der Etikette. Nach jeder Reinigung empfehlen wir das Gestell mit einem feuchten Tuch abzuwischen und nach zu trocknen.

3.2 Desinfektion

Der Hersteller des Polsterbezugs empfiehlt Desinfektionsmittel der folgenden Tabelle zu verwenden. Achten Sie besonders auf die Lösungskonzentration und auf sachgerechte Handhabung. Desinfektionsmittel können bei falscher Anwendung die Lebensdauer des Polsterbezugs beeinträchtigen. Vor der Benutzung anderer Desinfektionsmittel, den Hersteller des Mittels nach der Eignung des Produktes fragen.

Produkt	Hersteller	Lösungskonzentration	Eignung	Folgen
All Clean	Joli	rein	+++	keine Folgen bekannt
WIP Anios Premium	Laboratoires Anios	rein	+++	keine Folgen bekannt
Antifect Extra	Schülke +	rein	+++	keine Folgen bekannt
Dishguard 72	Ecolab	5%	+++	keine Folgen bekannt
Oxivir Plus Spray	Diversey	rein	+++	keine Folgen bekannt
Globaclean	Globasid	40%	++	keine Folgen bekannt
Surface Sanitizer	Kay Chemical	rein	++	keine Folgen bekannt
Mikrobac forte	Hartmann	rein	++	keine Folgen bekannt
Dismozon pur	Hartmann	10%	++	keine Folgen bekannt
Rheosept	Wachendorff-Chemie	rein	++	keine Folgen bekannt

Achtung!

 Unbedingt auf die korrekte Handhabung achten. Nichtbeachtung kann innerhalb kurzer Zeit zur Versprödung, Verfärbung und Rissbildung des Polsterbezugs führen!


3.3 Sicherheitstechnische Kontrolle STK

Unsere Produkte sind wartungsarm. Der Anwender ist verpflichtet einmal jährlich eine Sicherheitstechnische Kontrolle (STK nach EN 62353) durchzuführen. Treten bei der STK Mängel auf, die den sicheren Betrieb des Produktes einschränken, ist das Produkt ausser Betrieb zu nehmen bis alle Mängel behoben sind.

 Die STK wird gemäss dem Dokument STK-Protokoll-Universal durchgeführt. Dieses finden sie im Anhang dieser Gebrauchsanweisung.

Der Hersteller haftet nur dann für die Sicherheit und Zuverlässigkeit des Produktes, wenn es regelmässig gewartet und gemäss dem bestimmungsgemässen Gebrauch eingesetzt wird.

Achtung!

 Vor Revisionen und Instandsetzungsarbeiten, Produkt immer vom Strom trennen. Wartungsarbeiten, die über den beschriebenen Umfang hinausgehen, dürfen nur von ausgebildeten Technikern ausgeführt werden!

Unsere Serviceabteilung hilft ihnen gerne weiter: **E-Mail: service@hess-med.ch** oder **Service-Nummer 055 619 20 87**

4 Verwendung des Produkts

4.1 Bestimmungsgemässer Gebrauch

Die Liftac 2-360HX der HESS Medizintechnik AG ist ein höhenverstellbarer Patiententisch und dient der vorübergehenden Lagerung von Patienten zu Untersuchungs-, Therapie- und Behandlungszwecken beim Röntgen. Grundsätzlich ist die Liege in allen Innenräumen verwendbar, idealerweise aber in medizinischer oder therapeutischer Umgebung, wie Kliniken, Praxen und anderen vergleichbaren Institutionen. Die Liege dient ausschliesslich dieses Zwecks. Zur gefahrlosen Verwendung sind die Sicherheitshinweise (Kap. 2) einzuhalten.

4.2 Technische Daten

Produkt*	Liftac® 2-360HX, C-Bogen- / Röntgenliege - Medizinprodukt Klasse I
Basis-UDI-DI	764046632Liegen68
Netzspannung**	100/120/230V AC 50-60 Hz
Ausgangsspannung**	24V DC / 2x 4.4 A - Schutzklasse 2
Kontrollbox**	Schutzart: IPX4 geprüft EN 60601-1/UL 60601-1
Motor**	Schutzart: IPX6 geprüft gem. EN 60601-1 und UL 2601-1
Kurzzeitbetrieb (KB)**	2/20: max. Betriebszeit 2 min. danach 18 min. Pause
Max. Traglast:	250 kg
Gewicht:	ca. 80 kg

*Produktspezifische Angaben auf dem Typenschild / **Nicht gültig für die Pump-Modelle

4.3 Anlieferung

Die Produkte der Firma HESS-Medizintechnik AG werden komplett montiert und betriebsbereit angeliefert. Sollte dies nicht der Fall sein, kann Ihnen unsere Serviceabteilung weiterhelfen.

4.4 Inbetriebsetzung

Vor der Inbetriebsetzung des Produktes ist dieses auf Beschädigungen und Mängel zu prüfen. Überprüfen Sie die Liege auf gute Standfestigkeit.

Beachten Sie gemäss der Ausführung Ihres Produktes die folgenden Punkte.

- **Produkte ohne elektrische Komponenten** können sogleich verwendet werden.
- **Produkte mit elektrischen Komponenten** müssen Sie vor der Verwendung an eine geeignete Stromquelle anschliessen.
- **Akkubetriebene Produkte** sollten vor der Verwendung vollständig geladen werden.



Wenn das Produkt eine Sperrbox hat, müssen Sie sich vergewissern, dass diese entriegelt ist.



Wichtiger Hinweis!

Verwenden Sie immer eine geeignete Stromquelle mit FI-Schutzschalter.

4.5 Ausserbetriebsetzung

Für die Ausserbetriebsetzung entfernen Sie das Netzkabel von der Steckdose und aktivieren sie falls vorhanden die Sperrbox.

4.5.1 Fachgerechte Entsorgung

Altgeräte sind kein wertloser Abfall! Durch umweltgerechte Entsorgung können wertvolle Rohstoffe wiedergewonnen werden.



Wichtiger Hinweis!

Batterien und Akkus müssen separat entsorgt werden.

Zur Erhaltung und Schutz der Umwelt, der Verhinderung von Umweltverschmutzung, und um die Wiederverwertung von Rohstoffen (Recycling) zu verbessern, entsorgen Sie dieses Produkt nach seiner Verwendung entsprechend den in Ihrem Land geltenden Gesetzen.



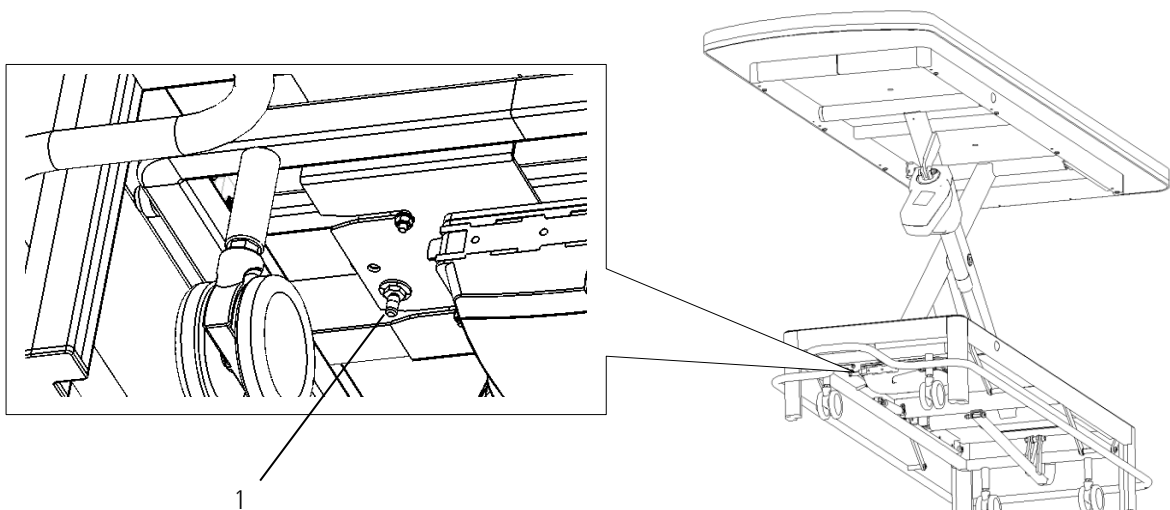
Achtung!

Nicht beachten der geltenden Vorschriften haben Auswirkungen auf die Umwelt!

Bei nicht fachgerechter Entsorgung des Akkus kann die Gefahr eines Brandes entstehen!

4.6 Verwendung des Potentialausgleichsleiter (Optional)

Schliessen Sie das Potentialausgleichskabel an den Bolzen (1) an. Der ZPA-Bolzen ist mit einer grün-gelben Markierung gekennzeichnet.



Beispiel der MultiPro next, Abbildung kann vom Produkt abweichen!



Wichtiger Hinweis!

Achten Sie darauf, dass der ZPA-Bolzen immer korrekt eingerastet ist.

4.7 Umgebungsbedingungen

Die folgenden Umgebungsbedingungen müssen während der Verwendung des Produktes gegeben sein.

Lagertemperatur	-10°C - 50°C
Betriebstemperatur	5°C - 40 °C
Luftfeuchtigkeit	20% - 90%, bei 30° (nicht kondensiert)
Druck	700 hPa - 1060 hPa

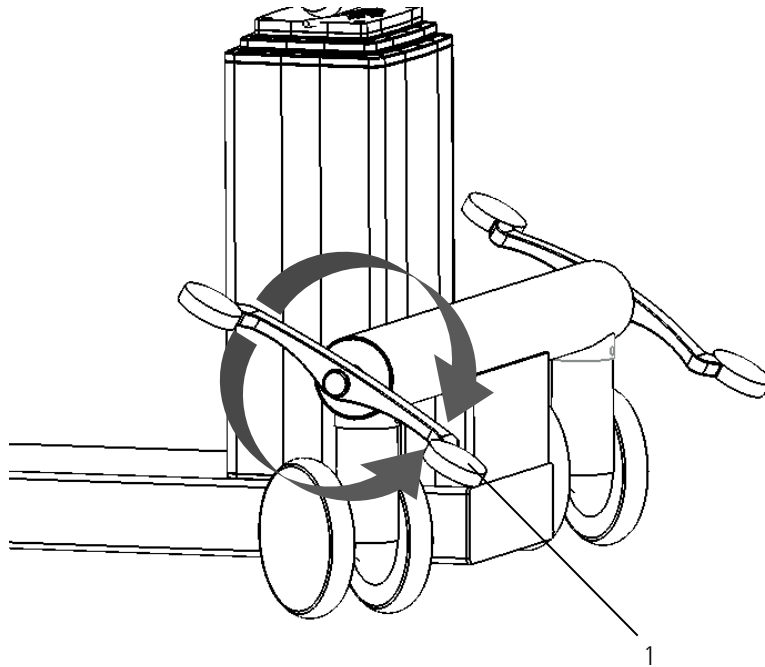
5 Bedienung

5.1 Fahren mit der Liege



Vor dem Bewegen der Liege immer das Netzkabel entfernen!

Die Liege verfügt an den Seiten über einen Tritthebel (1).
Wählen Sie mit dem Fuss zwischen Feststellbremse und freigängigen Rollen.







5.2 Höhenverstellung und Trendelenburg (Optional LI06-5006)

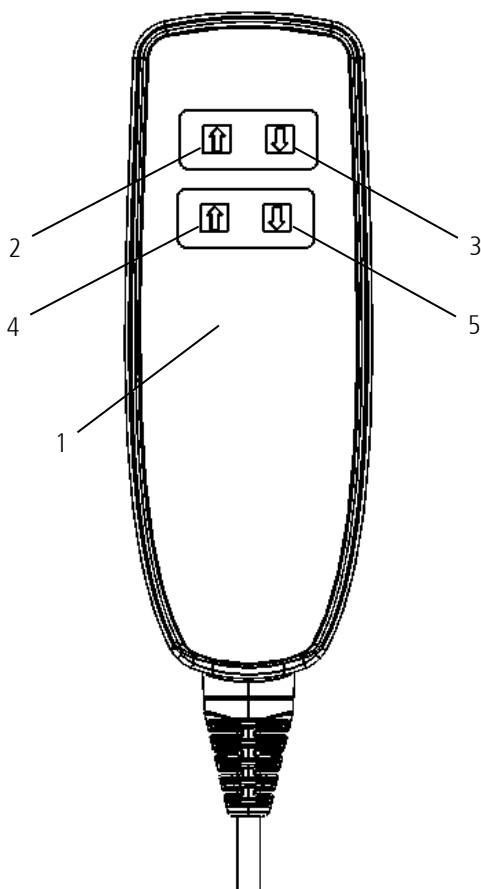


Wichtiger Hinweis!

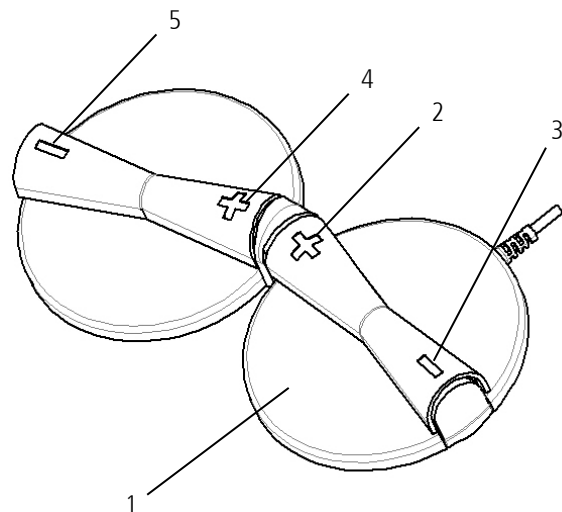
Überprüfen Sie die Liege auf gute Standfestigkeit. Sollten die Rollen nicht blockiert sein, blockieren Sie alle Rollen.

Höhenverstellung: Auf dem Handschalter (1) oder Fusstaster (1) befinden sich eine  Taste (2) und eine  Taste (3) für die AUF und AB Bewegung.

Trendelenburg: Auf dem Handschalter (1) oder Fusstaster (1) befinden sich eine  Taste (4) und eine  Taste (5) für die Trend- und Antitrendelenburgverstellung.



Handschalter



Fusstaster


Achtung!



- Stellen Sie sicher, dass sich keine Personen oder Gegenstände im Verstellbereich der Liege befinden.
- Die elektrischen Funktionen sind nicht für den Dauerbetrieb von über 2Min. geeignet. Der eingebaute Thermoschutz schaltet den Antrieb automatisch ab, um Überhitzungen zu verhindern. Ist dies der Fall, müssen Sie etwa 60 Min. warten, bis ein weiterer Betrieb wieder möglich ist. (Typenschild beachten!)

5.3 Handhabung mit Akku (Optional H06-558.001)

Durch das Akkumodul kann die Liege Autonom (ohne direkten Netzanschluss) betrieben werden. Mit vollständig geladenem Akku können mehr als 100 Zyklen gefahren werden. (Ein Zyklus = mit 100kg beladen von ganz unten bis ganz nach oben, und wieder bis ganz nach unten)

 Das Akkumodul ist fest mit der Kontrollbox verbunden und kann daher nur von einem Techniker ausgetauscht werden.


5.3.1 Aufladen des Akkus

Ein akustisches Signal weist auf einen niedrigen Akkuladestand hin und signalisiert, dass der Akku geladen werden sollte. Ertönt dieses Signal, kann die Liege noch einige Zeit betrieben werden bis zum endgültigen Stillstand.

Die Aufladung erfolgt über das gewöhnliche Netzkabel und dauert ca. 10h bis der Akku vollständig geladen ist.

Während des Ladens leuchtet eine orange Status-LED an dem Akkumodul. Ist der Akku vollständig geladen, löscht diese und es leuchtet nur noch die grüne Status-LED an der Kontrollbox.

Wichtiger Hinweis!

- 
- Überprüfen Sie den Akku regelmässig auf Beschädigungen und tauschen Sie diesen bei einem Defekt aus.
 - Laden Sie den Akku spätestens 12 Monate nach der Auslieferung und danach mindestens alle 12 Monate, um eine Beschädigung zu verhindern.
-

6 Ersatzteile



Auf Anfrage stellen wir Ihnen gerne weitere Informationen für die Reparatur zu.

Unsere Serviceabteilung hilft ihnen gerne weiter: E-Mail: service@hess-med.ch oder Service-Nummer 055 619 20 87



Wenn es um die Einrichtung und Ausrüstung von Spitälern, Praxen und Pflegeheimen geht, sind wir Ihr kompetenter Partner. Vom Standard bis zur spezifischen Kundenlösung bekommen Sie alles aus einer Hand.

Beratung / Entwicklung / Verkauf / Service



HESS Medizintechnik AG

Grabenstrasse 14
CH-8865 Bilten
T +41 55 619 20 80
F +41 55 619 20 81
info@hess-med.ch
hess-med.ch

