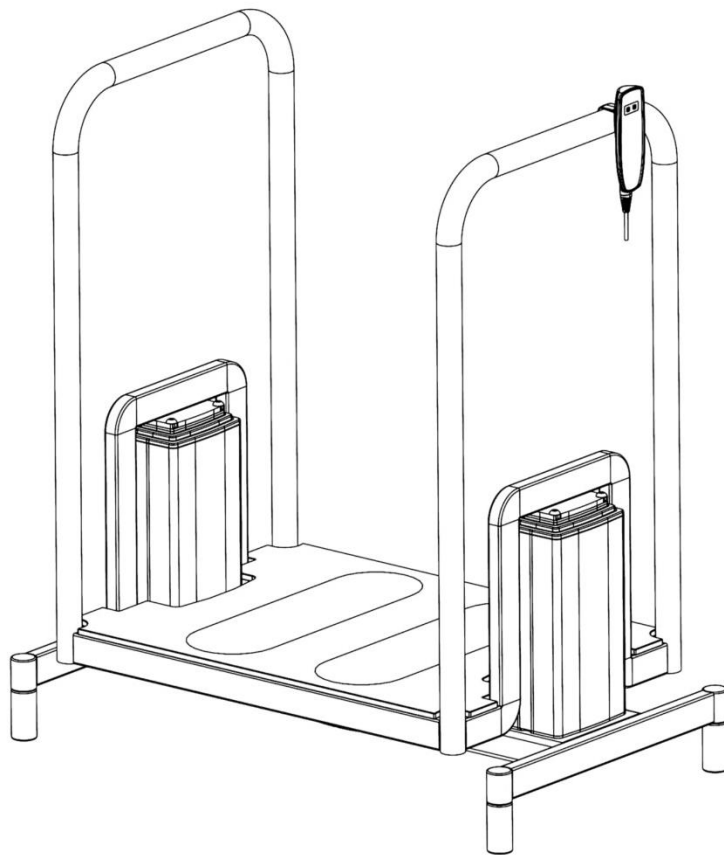


HESS

Bedienungsanleitung LI03-101 Liftac Venen - / Varizenlift



CE

© HESS Medizintechnik AG

CH-8865 Bilten

Inhaltsverzeichnis

1	Sicherheitsbestimmungen	3
1.1	Verwendete Symbole	3
1.2	Bestimmungsgemässer Gebrauch	3
1.3	Angewandte Normen	3
1.4	Inbetriebnahme	3
1.5	Hinweise für die Aufstellung und Benützung	3
1.6	Sicherheitshinweise	4
1.7	Hinweisschilder	4
2	Bedienung	5
2.1	Vor dem Arbeiten	5
2.2	Höhenverstellung	5
3	Reinigung und Instandhaltung	6
3.1	Reinigung	6
3.2	Instandhaltung/ Wartung	6
3.2.1	Instandhaltungsintervall	6
4	Technische Daten	6
5	Konformitätserklärung	7
6	Ersatzteile	8
6.1	Venen - / Varizenlift	8

1 Sicherheitsbestimmungen

Das vorliegende Kapitel enthält eine Zusammenstellung der wichtigsten Sicherheitstechnischen Informationen.

Die richtige Bedienung des Gerätes ist für den sicheren Betrieb unerlässlich. Bitte machen Sie sich deswegen vor Inbetriebnahme des Gerätes mit dem Inhalt dieser Gebrauchsanweisung vertraut. Wir empfehlen Ihnen, diese Gebrauchsanweisung in der Nähe des Gerätes aufzubewahren. Personen, die mit der Gebrauchsanweisung nicht vertraut sind, dürfen dieses Gerät nicht benutzen.

1.1 Verwendete Symbole



Die Sicherheitshinweise sowie wichtige Abschnitte sind in diesem Handbuch durch das nebenstehende Symbol gekennzeichnet. Bitte schenken Sie diesen Hinweisen besondere Aufmerksamkeit.

1.2 Bestimmungsgemässer Gebrauch

Der Liftac Venen- und Varizenlift besteht aus einer Stehplattform mit zweiseitiger Relling. Die Stehplattform lässt sich über elektrisch verstellbare Hubsäulen in der Höhe verstellen.

Mithilfe des Venen- und Varizenliftes lassen sich in einer ergonomischen Position Untersuchungen und Behandlungen an den unteren Extremitäten durchführen.

1.3 Angewandte Normen



Dieses Gerät wurde in Übereinstimmung mit nationalen und internationalen Vorschriften entwickelt und gefertigt. Hierdurch wird ein sehr hohes Mass an Gerätesicherheit gewährleistet.

Das Gerät wurde nach internationalen Normen und Richtlinien geprüft und trägt das CE-Zeichen, dass die Erfüllung der grundlegenden Anforderungen für Medizinprodukte dokumentiert.

Es handelt sich hier um ein Medizinprodukt der Klasse 1.

1.4 Inbetriebnahme

Das Gerät wird durch die Firma HESS-Medizintechnik AG oder einen Fachhändler in betriebsbereitem Zustand geliefert.

1.5 Hinweise für die Aufstellung und Benützung



Dieses Gerät wurde ausschliesslich für den Einsatz in Gebäuden sowie bei normalen Umgebungsverhältnissen entwickelt.

Der Venen- und Varizenlift kann in folgenden Bereichen eingesetzt werden:

- in Räumen welche für medizinische Untersuchungen und Behandlungen ausgelegt sind
- in Spitälern, Kliniken, Physiotherapien, Ergotherapien, Arztpraxen, Alters- und Pflegeheimen

1.6 Sicherheitshinweise



- Beschädigtes Gerät nicht in Betrieb nehmen.
- Gerät nur für den angegebenen Zweck verwenden.
- Der Zu- und Abstieg darf nur in unterster Position der Plattform erfolgen.
- Personen welche die Plattform betreten, müssen entsprechend guter physischer Verfassung sein um sich selbständig und sicher auf der Plattform aufzuhalten können.
- Patienten dürfen nicht ohne Aufsicht durch eine Fachperson auf der Plattform verweilen.
- Beim Hoch- und Herunterfahren der Plattform ist darauf zu achten, dass keine Gefährdung von Personen besteht und dass keine Gegenstände eingeklemmt werden können!
- Elektrische Sicherheit gewährleisten.
- Reparaturen nur vom Fachmann durchführen lassen.
- Im Störfall und bei Wartung das Gerät vom Netz (Strom) trennen. Bitte ziehen Sie am Stecker, nicht am Netzkabel.
- Lassen Sie Kinder nicht mit dem Gerät spielen.
- Bei Unregelmässigkeiten den Kundendienst der Firma HESS Medizintechnik AG benachrichtigen. Das Gerät nicht mehr benutzen!
- Für die Sicherheitstechnischen Eigenschaften dieses Gerätes ist der Hersteller im Rahmen der gesetzlichen Bestimmungen nur dann verantwortlich, wenn Wartung, Instandsetzung und Änderungen an diesem Gerät von Ihm selbst oder durch einen Beauftragten nach seinen Anweisungen durchgeführt wurden.

1.7 Hinweisschilder

Die Hinweisschilder befinden sich an folgenden Stellen:



- CE-Kennzeichnung ist auf dem Typenschild am Gestell angebracht
- Die Seriennummer ist auf dem Typenschild am Gestell angebracht

2 Bedienung

2.1 Vor dem Arbeiten

Überprüfen Sie den Venen - / Varizenlift auf gute Standfestigkeit. Falls die optionalen Rollen nicht blockiert sein sollten, müssen diese noch blockiert werden.



Stecken Sie den Netzstecker in die Steckdose und achten Sie darauf, dass das Netzkabel so auf dem Boden liegt, dass keine Stolperschlaufen entstehen!

2.2 Höhenverstellung

Auf dem Handschalter (1) befinden sich zwei Taster (2 und 3).

AUF: Betätigen Sie die obere Taste (2) auf dem Handschalter (1). *Abb. 1.1*

AB: Betätigen Sie untere Taste (3) auf dem Handschalter (1). *Abb. 1.1*

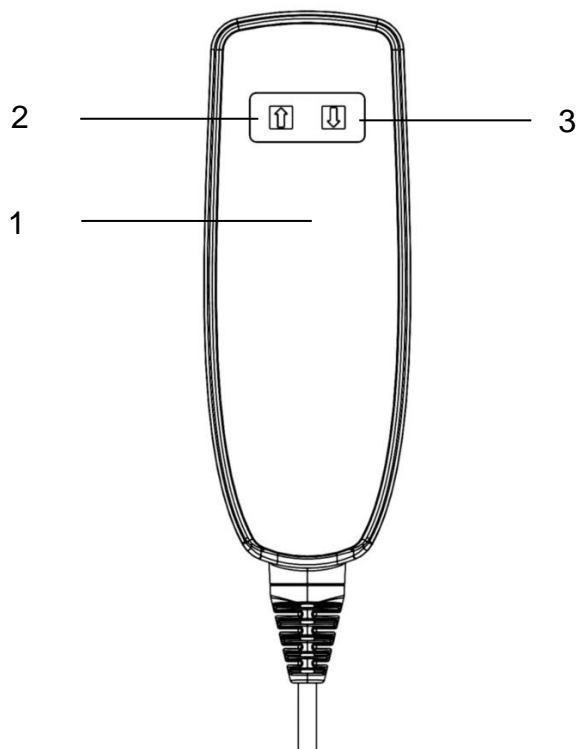


Abb. 1.1



Der Zu- und Abstieg der Plattform darf nur in unterster Position erfolgen.

Personen welche die Plattform betreten, müssen entsprechend guter physischer Verfassung sein um sich selbständig und sicher auf der Plattform aufzuhalten.



Beim Hoch- bzw. Herunterfahren der Plattform ist darauf zu achten, dass keine Gefährdung von Personen besteht und dass keine Gegenstände eingeklemmt werden können!

3 Reinigung und Instandhaltung

3.1 Reinigung



Bei Reinigungsarbeiten immer den Netzstecker aus der Steckdose ziehen.

1. Das Gestell mit einem feuchten Lappen nebelfeucht abreiben.
2. Nach jeder Reinigung empfehlen wir nach zu trocknen.
 - Scheuernde und materialabtragende Reinigungsmittel dürfen nicht verwendet werden!

3.2 Instandhaltung/ Wartung

Ausser den üblichen Reinigungsarbeiten ist der Venen- und Varizenlift wartungsarm.



Vor Wartung-/ Instandhaltungsarbeiten immer Gerät vom Strom trennen. Lebensgefahr durch elektrische Spannung! Wartungsarbeiten dürfen nur von ausgebildetem Fachpersonalpersonal ausgeführt werden!

Wir empfehlen regelmässig folgende Kontrollen:

- Motor, z.B. auf ungewöhnliche Geräusche
- Netzstecker und Netzkabel auf Beschädigungen
- Höhenverstellung, z.B. auf ungewöhnliche Geräusche und eventuelle Defekte

3.2.1 Instandhaltungsintervall

- Im Rahmen der gesetzlich vorgeschriebenen Instandhaltungspflicht des Betreibers, ist eine jährliche Sicherheitstechnische (STK) durchzuführen
- Unsere Serviceabteilung hilft ihnen gerne weiter:
E-Mail: service@hess-med.ch / Service-Nummer 055 619 20 87.

4 Technische Daten

Netzanschluss:	100-240V AC / 50-60 Hz
Controllbox:	Schutzklasse II
Motor:	Druck 2x2000N, 24V DC / 2x4.4A Schutzart: IPX4
Kurzzeitbetrieb (KB):	max. Betriebszeit 2 Min. min. Ruhezeit 18 Min
Sichere Arbeitslast:	250kg
Eigengewicht:	ca. 61 kg

5 Konformitätserklärung



KONFORMITÄTSEKRLÄRUNG / DECLARATION DE CONFORMITE DECLARATION OF CONFORMITY / DICHIARAZIONE DI CONFORMITA

Name und Adresse der Firma
Nom et adresse de l'entreprise
Nome e indirizzo della ditta
Name and address of the firm

HESS Medizintechnik AG
Grabenstrasse 14
CH-8865 Bilten
Tel. +41 (0)55 619 20 80/Fax +41 (0)55 619 20 81
www.hess-med.ch

Wir erklären in alleiniger Verantwortung, dass/ Nous déclarons sous notre propre responsabilité que/
Dichiariamo sotto nostra responsabilità che/ We declare under our sole responsibility that

das Medizinprodukt
le dispositif médical
the medical device
il dispositivo medico

LIFTAC Venen - / Varizenlift

Bezeichnung, Typ oder Modell, Chargen- oder Seriennummer,
Nom, type ou modèle, numéro de lot ou série,
Nome, tipo o modello, numero di lotto o di serie,
Name, type or model, batch or serial number,

der Klasse / de la classe / della classe /
of class

Aktives Medizinprodukt, Klasse 1

Nach Anhang IX der Richtlinie 93/43/EWG / selon l'annexe IX de la directive
93/42/CEE / secondo l'allegato IX della direttiva 93/24/CEE / according to annex IX of
direct. 93/42/EEC

allen Anforderungen der Medizinprodukte-Richtlinie 93/42/EWG entspricht, die anwendbar sind /
remplit toutes les exigences de la directive sur les dispositifs médicaux 93/42/CEE qui le concernent /
soddisfa tutte le disposizioni della direttiva 93/42/CEE che lo riguardano /
meets all the provisions of the directive 93/42/EEC which apply to it.

Angewandte harmonisierte Normen,
nationale Normen oder andere
normative Dokumente
Normes harmonisées,
normes nationales et autres documents
normatifs appliqués
Norme armonizzate o nazionali applicate,
altri documenti normativi applicati
Applied harmonised standards, national
standards or other normative documents

SN EN 60601-1

Konformitätsbewertungsverfahren
Procédure d'évaluation de la conformité
Procedimentodi valutazione della conformità
Conformity assessment procedure

Eigen-Konformitätsbewertung

Bilten, 09.11.2017

Andi Zogg,
Leitung Technik & Konstruktion

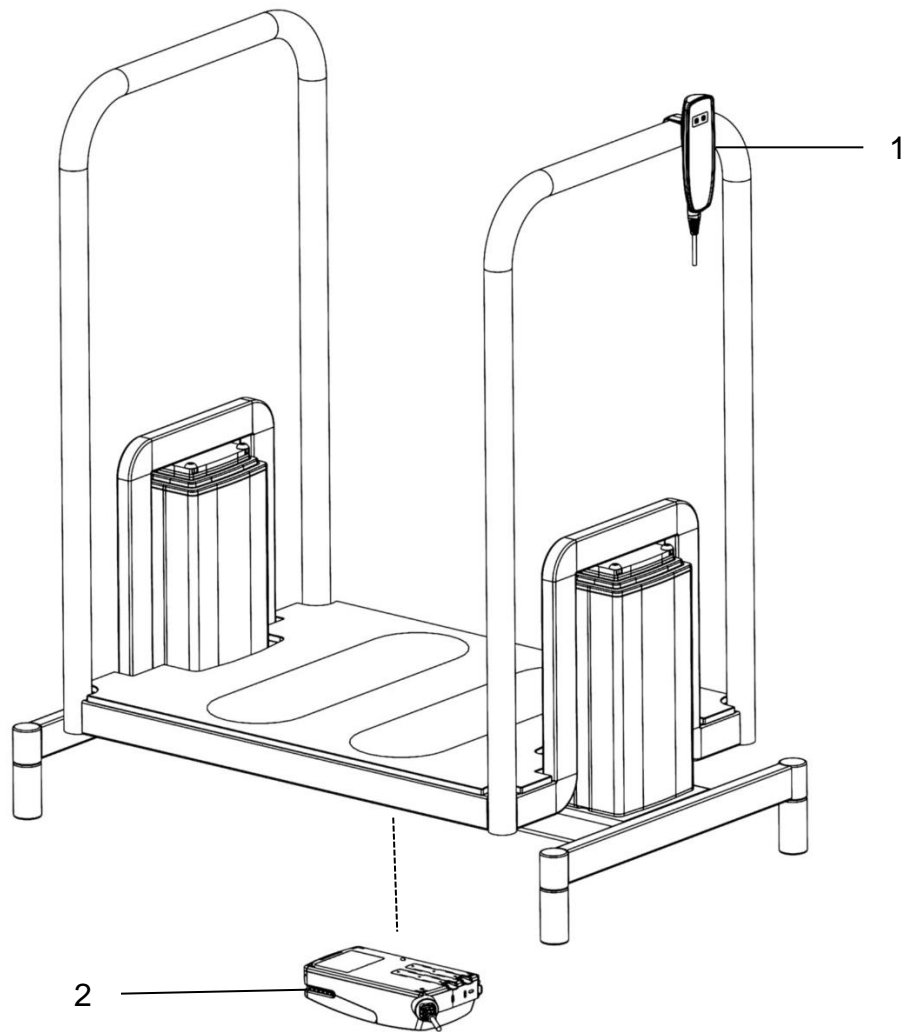
Ort, Datum / Lieu, date / Luogo, data /
Place, date

Name und Funktion / Nom et fonction/
Nome e funzione / Name and function

6 Ersatzteile

6.1 Venen - / Varizenlift

Pos.	Text	Ersatzteilnummer
1	Handschalter	K23-100.105
2	Kontrollbox	K06-00243





Service & Support

Dienstleistungs- und Serviceangebote ganz auf Ihre Bedürfnisse abgestimmt

- Service und Reparaturen - ein geschlossener Ablauf der Prozesse wird gewährleistet
- periodische Kontrollen und Prüfungen nach MepV
- auf Wunsch Behebung allfälliger Mängel für HESS-Eigenprodukte, Fremdprodukte nach Abklärung
- Produkteschulung für betriebsinterne Fachpersonen
- Serviceverträge für durch uns gelieferte Produkte (Kontrolle, Terminüberwachung, Prüfungen)

Für Auskünfte zu unseren Serviceleistungen:

Service Hotline +41 (0)55 619 20 87

service@hess-med.ch



HESS – Qualität kennt keine Kompromisse!

Die Firma HESS Medizintechnik AG gehört zu den Schweizer Marktführern im Bereich Medizintechnik, Rehabilitation und Pflege. Ein umfassendes Knowhow, eine über 60-jährige Erfahrung als Entwicklungs- und Produktionsunternehmen, eine enge Zusammenarbeit mit unseren Kunden und ein motiviertes Team sind die Basis für den dauerhaften Erfolg von HESS Medizintechnik AG. Das gesamte Produktesortiment besticht durch hohe Funktionalität, Zuverlässigkeit, Design sowie Bedienungsfreundlichkeit und erfüllt alle gesetzlichen Bestimmungen gemäss MepV und CE. HESS Medizintechnik AG bietet ein qualitativ hochwertiges Produkteprogramm in den Bereichen Behandlungs- und Therapieliegen, Pflegebetten und Zubehör, OP- und Stationsmobiliar, Hebebadewannen, Patientenlifter und Mobilitätshilfen.

Der HESS-Qualitätsstandard überzeugt in allen Bereichen. Die namhaftesten Institutionen in der Schweiz haben grösstes Vertrauen in unsere Produkte.

HESS Medizintechnik AG | Grabenstrasse 14 | Industrie West | CH-8865 Bilten
Tel. +41(0)55 619 20 80 | Fax +41(0)55 619 20 81 | E-Mail: info@hess-med.ch
www.hess-med.ch