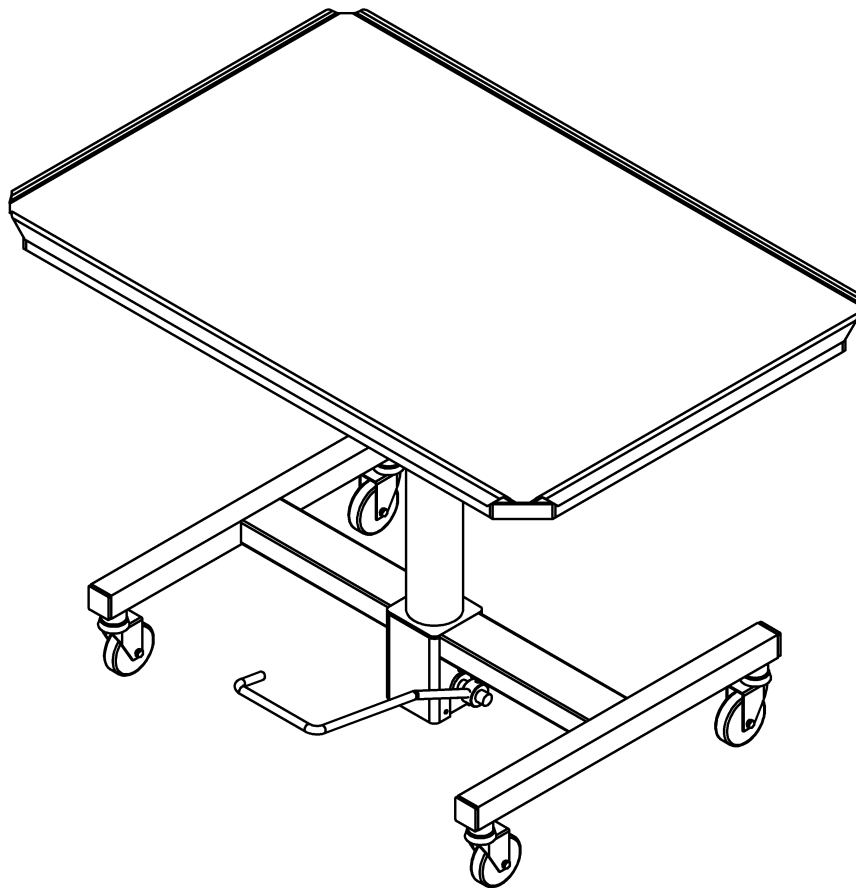


# ***HESS***

**Bedienungsanleitung**  
Instrumentenzureichtisch H10-119.071



**CE**

**HESS Medizintechnik AG, CH-8865 Bilten**

## Inhaltsverzeichnis

1. ALLGEMEINES.....	3
2. TECHNISCHE DATEN.....	5
3. BEDIENUNG.....	6
4. KUNDENDIENST.....	7
5. ERSATZTEILE.....	8
6. WARTUNGSÜBERSICHT.....	9

## 1. Allgemeines



### Artikel

Hinweise mit diesem Zeichen:  
Warnen vor Gefahren.  
Weisen auf Besonderheiten im Gerät hin.

Diese Gebrauchsanweisung ist gültig für die Oelpumpen Instrumentenzureichetisch H10-119.071.

### Sicherheitstechnische Bedingungen

Aenderungen, die dem technischen Fortschritt dienen, behalten wir uns vor.

### Verwendungszweck

Der Instrumentenzureichetisch darf bestimmungsgemäss nur für das Ablegen von Instrumenten oder das Abstellen von medizinischen Geräten verwendet werden.



### Hinweise zur Gebrauchsanweisung

Die maximale Belastung darf 80 kg bei gleichmässiger Verteilung nicht überschritten werden!

Lesen Sie vor der ersten Inbetriebnahme Ihres Geräts diese Gebrauchsanweisung aufmerksam durch. Sie enthält wichtige Hinweise für die Inbetriebnahme, den Gebrauch und die Wartung des Geräts. Beachten Sie insbesondere die Sicherheitshinweise im laufenden Text. Bewahren Sie diese Gebrauchsanweisung sorgfältig und für das Bedienungspersonal jederzeit zugänglich auf. Sie enthält auch wichtige Informationen für Ihr Servicepersonal.

### Sicherheitshinweise

Beim Verstellen des Instrumentenzureichetisches muss darauf geachtet werden, dass Personen nicht gefährdet werden.

Vorsicht beim Ueberwinden von Hindernissen (z.B. am Boden liegende Schläuche oder Anschlusskabel). Es besteht Kippgefahr!

Beim Bewegen des Instrumentenzureichetisches ist eine Kollision mit dem OP-Mobiliar zu vermeiden.

Bei Einsatz von Hochfrequenz-Chirurgiegeräten/ -Instrumenten müssen die Vorschriften der Hochfrequenz-Geräte/ Instrumentenhersteller und der Verbände, z.B. Berufsgenossenschaften sorgfältig beachtet werden. Durch unsachgemäße Bedienung können schwerwiegende Zwischenfälle hervorgerufen werden. Es besteht Verbrennungsgefahr, wenn der Patient unkontrolliert mit Metallteilen des OP-Tisches oder dem OP-Zubehör in Berührung kommt. Dies gilt auch, wenn der Patient auf Feuchten Unterlagen oder Tüchern auf den leitfähigen Polstern des OP- Tisches liegt.

Für die sicherheitstechnischen Eigenschaften dieses Geräts ist der Hersteller im Rahmen der gesetzlichen Bestimmungen nur dann verantwortlich, wenn Wartung, Instandsetzung und Aenderung an diesem Gerät von ihm selbst oder durch einen von ihm Beauftragten nach seinen Anweisungen durchgeführt werden.

Die Bauteile, die sicherheitstechnische Eigenschaften beeinflussen, dürfen nur durch Originalteile ersetzt werden.

Ueber jede Reparatur oder Aenderung an diesem Gerät ist ein Protokoll zu erstellen (Wartungs-/ Arbeitsprotokoll).

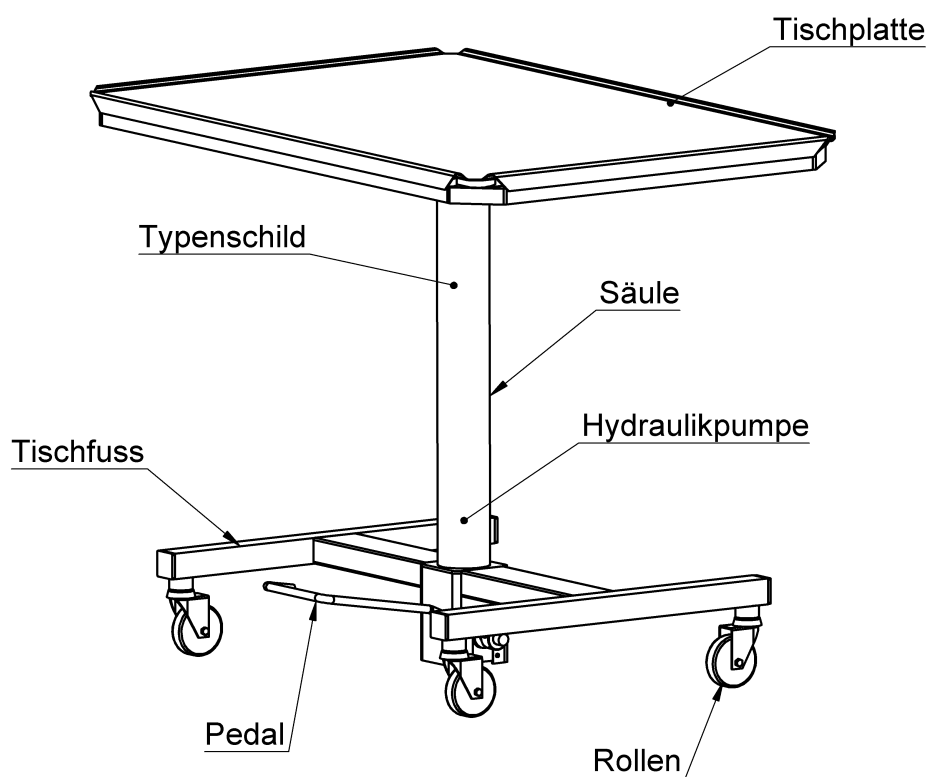
## 2. Technische Daten

### Gestell:

Aus Chromnickelstahl, 4 Lenkrollen, bzw. Rollen sind elektrisch leitend.

### Hydraulik:

Geschlossenes Hydrauliksystem, wartungsfrei



### Belastung:

Maximal zulässige Nutzlast der hydraulisch verstellbaren Tischplatte:  
80 kg bei gleichmässig verteilter Last.

### Tischplatte:

1050x700 mm für Artikel H10-119.071

### Höhe:

Hydraulisch verstellbar: 900 - 1300 mm

### 3. Bedienung

#### Nutzlast der Tischplatte

Die hydraulisch verstellbare Tischplatte ist bei gleichmässig verteilter Last mit max. 80 kg belastbar.

#### Tischplatte anheben

Die Tischplatte durch wiederholtes Betätigen des Pedals bis zur gewünschten Höhe anheben.

Hat die Tischplatte ihre Maximalposition erreicht, lässt sich das Pedal zwar weiterhin betätigen, die Betätigung zeigt jedoch keine Wirkung.

#### Tischplatte absenken

Das Pedal anheben und solange festgehalten bis die gewünschte Höhe erreicht ist.

#### Desinfizieren

Alle handelsüblichen Desinfektionsmittel können verwendet werden.

**Ausnahme:** Keine chlorabspaltenden und peressigsäurehaltige Mittel verwenden!

#### Reinigen

Die nachfolgenden Reinigungsmittel dürfen für den Instrumentenzureichtisch verwendet werden:

##### Edelstahl:

Alle handelsüblichen Edelstahlreinigungsmittel

##### Aluminium / Kunststoff:

Allzweckreiniger auf schwach alkalischer Basis.

Als reinigungsaktive Komponenten können Tenside und Phosphate enthalten sein.



Bei starker Verschmutzung das Mittel konzentriert einsetzen und mit klarem Wasser nachwischen.

Scheuernde und materialabtragende Reinigungsmittel dürfen nicht verwendet werden.

## 4. Kundendienst

### **Anschrift**

HESS Medizintechnik AG  
Grabenstrasse / Industrie West  
8865 Bilten / GL  
SCHWEIZ  
Telefon: 055 619 2080  
Fax: 055 619 2081  
Email: info@hess-med.ch

### **Kundendienst, Inspektion, Wartung**

Bei sachgemässer Benutzung sind keine Funktionsstörungen zu erwarten. Sollten dennoch Störungen am Mobiliar auftreten, verständigen Sie Ihren Fachhändler, Ihre HESS-Vertretung oder den Kundendienst von HESS Medizintechnik AG.



Halten Sie bitte folgende Angabe bereit:

Fehlerbeschreibung und Seriennummer (Typenschild)

Sie ersparen sich und unserem Kundendienst zeitaufwendige Rückfragen und ermöglichen dadurch die rasche Behebung der Störung.

### **Wartung**

Um die Funktionstüchtigkeit des Mobiliars zu erhalten, empfehlen wir, diesen in regelmässigen Abständen (jährlich) durch Fachleute einer Wartung zu unterziehen.

### **Wartungsumfang**

Funktionsprüfung

Mechanik, Hydraulik

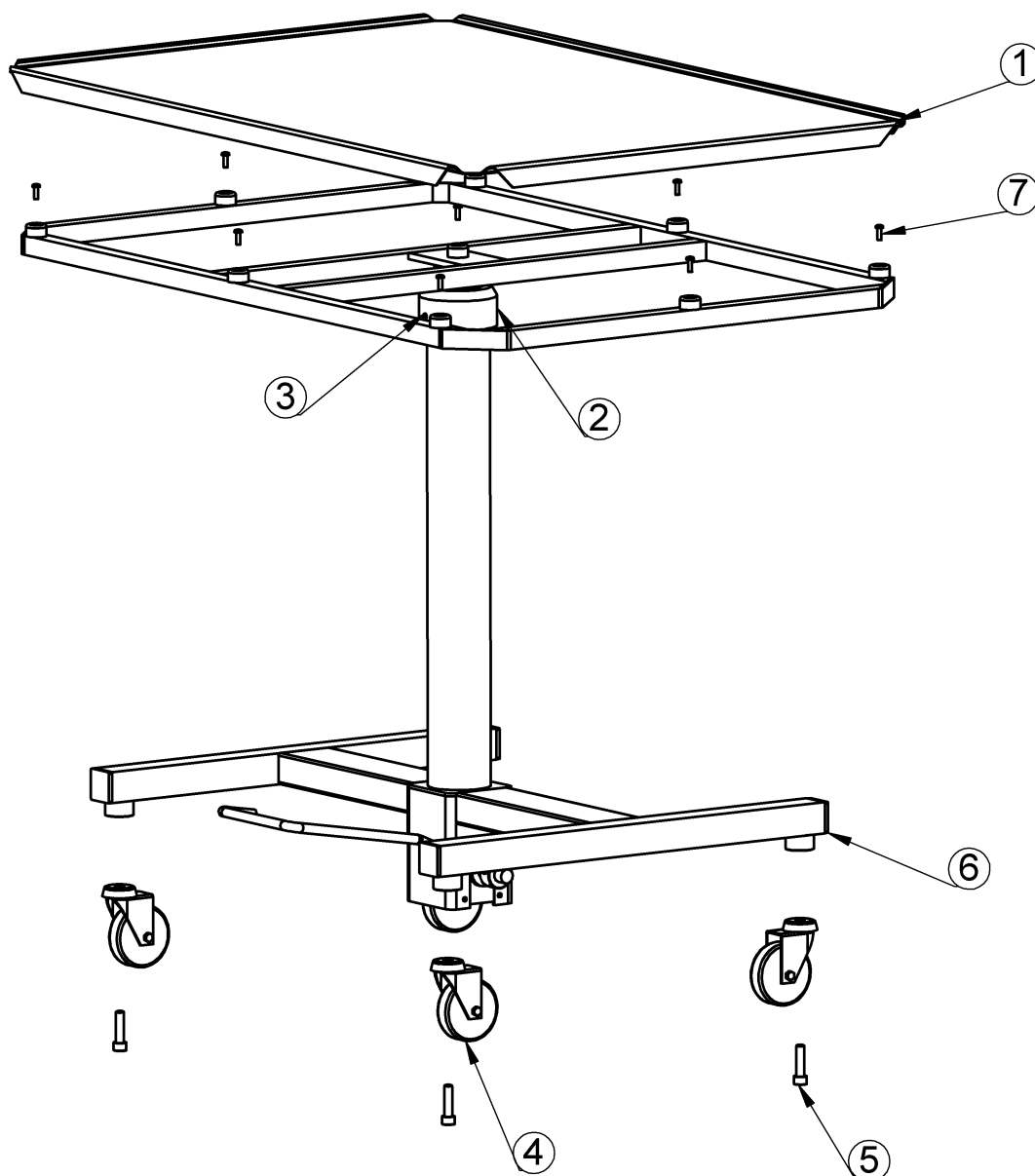
### **Bestellung von Ersatzteilen**

Ersatzteilbenennung

Ersatzteilnummer und Menge angeben

Die Ersatzteilliste finden Sie in der nächsten Rubrik.

## 5. Ersatzteile



Pos.	Bestell. No.	Bennennung	Menge
1	K10-119.019	Tischplatte	1
2	K10-119.010	Manschette	1
3	K10-119.110	Puffer D 26	9
4	R080IELFGM	Apparaterollen INOX Ø80	4
5	DIN 912	Zylinderschraube mit i-6kt – M10x40	4
6	K10-119.109	Abschlussgleiter 40x40	4
7	ISO 7380	Linsenschraube mit i6-kt M5x16	9



## 6. Wartungsübersicht

Geräte- Typ: Instrumentenzureichetisch

Artikel- Nr.: H10-119.071

Seriennummer:

Baujahr:

<b>Datum</b>	<b>Ausgeführte Arbeiten</b>	<b>Ausgeführt von</b>



### **HESS – Qualität kennt keine Kompromisse!**

Die Firma HESS Medizintechnik AG gehört zu den Schweizer Marktführern im Bereich Medizintechnik, Rehabilitation und Pflege. Ein umfassendes Knowhow, eine über 60-jährige Erfahrung als Entwicklungs- und Produktionsunternehmen, eine enge Zusammenarbeit mit unseren Kunden und ein motiviertes Team sind die Basis für den dauerhaften Erfolg von HESS Medizintechnik AG. Das gesamte Produktesortiment besticht durch hohe Funktionalität, Zuverlässigkeit, Design sowie Bedienungsfreundlichkeit und erfüllt alle gesetzlichen Bestimmungen gemäss MepV und CE. HESS Medizintechnik AG bietet ein qualitativ hochwertiges Produkteprogramm in den Bereichen Behandlungs- und Therapieliegen, Pflegebetten und Zubehör, OP- und Stationsmobiliar, Hebebadewannen, Patientenlifter und Mobilitätshilfen.

Der HESS-Qualitätsstandard überzeugt in allen Bereichen. Die namhaftesten Institutionen in der Schweiz haben grösstes Vertrauen in unsere Produkte.

HESS Medizintechnik AG · Grabenstrasse 14 / Industrie West · CH-8865 Bilten  
Tel. +41(0)55 619 20 80 · Fax +41(0)55 619 20 81 · E-Mail: [info@hess-med.ch](mailto:info@hess-med.ch)

# Dienstleistungs- und Serviceangebote von HESS

... ganz auf Ihre Bedürfnisse abgestimmt

- **Service und Reparaturen**
- **periodische Kontrollen und Prüfungen nach MepV**
- auf Wunsch **schnellstmögliche Behebung** allfälliger Mängel für HESS-Eigenprodukte, Fremdprodukte nach Abklärung
- **Produkteschulung** für betriebsinterne Fachpersonen
- **Serviceverträge** für durch uns gelieferte Produkte (Kontrolle, Terminüberwachung, Prüfungen usw)



Als innovative Unternehmung stehen wir im Dienste unserer Kunden. Damit sämtliche Wartungstermine schnell ersichtlich sind, werden alle Produkte aus unserem Betrieb mit einer Prüfplakette versehen.

