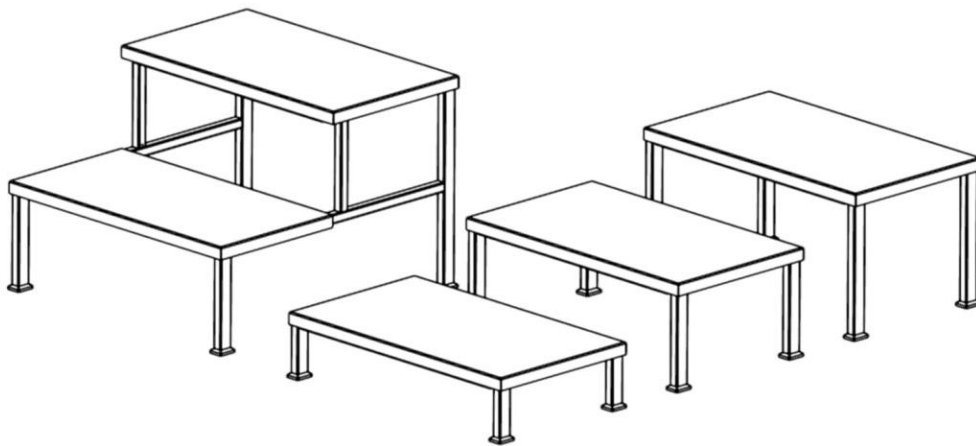




## Bedienungsanleitung

OP-Auftritte:

- Einstufig Höhe 130mm
- Einstufig Höhe 220mm
- Einstufig Höhe 300mm
- Zweistufig Höhe 440mm



© HESS Medizintechnik AG

CH-8865 Bilten

**Inhaltsverzeichnis**

<b>1</b>	<b>Sicherheitsbestimmungen</b> .....	<b>3</b>
1.1	Verwendete Symbole .....	3
1.2	Angewandte Normen .....	3
1.3	Sicherheitsbestimmungen.....	3
1.4	Inbetriebnahme .....	3
1.5	Hinweise für die Aufstellung und Benützung.....	3
1.6	Sicherheitshinweise .....	4
1.7	Hinweisschilder .....	4
<b>2</b>	<b>Bedienung</b> .....	<b>5</b>
2.1	Bestimmungsgemässer Gebrauch.....	5
2.2	Eigenschaften .....	5
2.3	Vor dem Arbeiten .....	5
2.4	Reinigung.....	5
2.4.1	Gestell und Trittblech .....	5
2.4.2	Gummifüsse.....	5
2.5	Wartung .....	5
2.5.1	Allgemeine Wartung und Kontrollen.....	5
2.5.2	Wartungsintervalle .....	5
<b>3</b>	<b>Technische Daten</b> .....	<b>6</b>
<b>4</b>	<b>Ersatzteile</b> .....	<b>7</b>
4.1	OP-Auftritt (ein- und zweistufig) .....	7
<b>5</b>	<b>Konformitätserklärung</b> .....	<b>8</b>

# 1 Sicherheitsbestimmungen

## 1.1 Verwendete Symbole



Die Sicherheitshinweise sowie wichtige Abschnitte sind in diesem Handbuch durch das nebenstehende Symbol gekennzeichnet. Bitte schenken Sie diesen Hinweisen besondere Aufmerksamkeit.

## 1.2 Angewandte Normen



Dieses Produkt wurde in Übereinstimmung mit nationalen und internationalen Vorschriften entwickelt und gefertigt. Hierdurch wird ein sehr hohes Mass an Produktesicherheit gewährleistet.

Die hier beschriebenen Produkte entsprechen folgenden Richtlinien:

- Richtlinie 93/42/EWG
- Medizinprodukteverordnung MepV

## 1.3 Sicherheitsbestimmungen

Das vorliegende Kapitel enthält eine Zusammenstellung der wichtigsten Sicherheitstechnischen Informationen.

Die richtige Bedienung des Produktes ist für den sicheren Betrieb unerlässlich. Bitte machen Sie sich deswegen vor Gebrauch des Produktes mit dem Inhalt dieser Gebrauchsanweisung vertraut. Wir empfehlen Ihnen, diese Gebrauchsanweisung in der Nähe des Produktes aufzubewahren. Personen, die mit der Gebrauchsanweisung nicht vertraut sind, dürfen dieses Produkt nicht benutzen.

## 1.4 Inbetriebnahme

Das Produkt wird durch die Firma HESS-Medizintechnik AG oder einen Fachhändler in betriebsbereitem Zustand geliefert.

## 1.5 Hinweise für die Aufstellung und Benützung

Dieses Produkt ist ausschliesslich für den Einsatz in Gebäuden ausgelegt.

Dieses Produkt kann in folgenden Bereichen eingesetzt werden:



- Spital
- Klinik

## 1.6 Sicherheitshinweise



- Werden am OP-Auftritt Schäden oder Anzeichen von möglichen Schäden festgestellt, muss der OP-Auftritt sofort ausser Betrieb genommen werden, bis die Schäden behoben wurden.
- Das Produkt nur für den angegebenen Zweck verwenden.
- Achten Sie auf eine mittige Arbeitsposition. Niemals den OP-Auftritt einseitig belasten. Insbesondere niemals ganz an den Rand des OP-Auftritts stehen.
- Der OP-Auftritt darf nur von einer Person gleichzeitig benützt werden. Dies gilt auch für den zweistufigen OP-Auftritt.
- Die erste Stufe am zweistufigen OP-Auftritt ist keine Arbeitsstufe. Die erste Stufe dient dem besseren Erreichen der oberen Stufe (Arbeitsstufe).
- Achten Sie darauf, dass alle vier Gummifüsse des OP-Auftritts Kontakt zum Boden haben. Der Boden muss unbeschädigt und eben sein.
- Zum Reinigen kann das Trittblech vom Gestell abgenommen werden. So kann Gestell und Trittblech optimal gereinigt und desinfiziert werden. Wenden Sie beim Trennen und Zusammenfügen des Trittblechs die nötige Vorsicht an. Bei unvorsichtiger Handhabung besteht die Gefahr von leichten Verletzungen, z.B. Quetschungen.
- Achten Sie darauf, dass der OP-Auftritt korrekt zusammengesetzt wurde. Kontrollieren Sie dies vor der Benützung sorgfältig. Das Trittblech muss Waagrecht und Spielfrei auf das Gestell angebracht sein.
- Vor der Benützung muss der OP-Auftritt frei von Feuchtigkeit sein. Feuchtigkeit auf dem Trittblech erhöht die Rutschgefahr. Feuchtigkeit an den Gummifüssen verringert die Haftung zum Fussboden.
- Allfällige Feuchtigkeit zwischen den Gummifüssen und dem Fussboden kann zu einem Anhaften führen. Beim Lösen können die Gummifüsse Schaden nehmen.
- Verlassen Sie den OP-Auftritt wenn dieser verschoben werden soll.
- Sollte Unklarheiten zum Produkt oder zu dessen Benützung vorhanden sein, wenden Sie sich umgehend an unsere Serviceabteilung.
- Lassen Sie Reparaturen von einem Fachperson durchführen.
- Bei Unregelmässigkeiten den Kundendienst der Firma HESS Medizintechnik AG benachrichtigen und das Produkt nicht mehr benutzen.
- Für die sicherheitstechnischen Eigenschaften dieses Produktes ist der Hersteller im Rahmen der gesetzlichen Bestimmungen nur dann verantwortlich, wenn Wartung, Instandsetzung und Änderungen an diesem Produkt von Ihm selbst oder durch einen Beauftragten nach seinen Anweisungen durchgeführt wurden.

## 1.7 Hinweisschilder

Die Hinweisschilder befinden sich an folgenden Stellen:



- Die CE-Kennzeichnung ist auf dem Typenschild angebracht

## 2 Bedienung

### 2.1 Bestimmungsgemässer Gebrauch

Der OP-Auftritt H10-200.xxx dient dem Chirurgen oder anderen Personen in Operationssälen eine angenehme Arbeitshöhe am Operationstisch zu erhalten.

Der OP-Auftritt darf mit maximal 150kg belastet werden.

### 2.2 Eigenschaften

Das stabile Gestell aus elektropoliertem, rostfreiem, Chromstahl, mit elektrisch leitenden Gummifüssen und einem Trittbloch mit strukturierter Oberfläche gewährleisten eine hohe Sicherheit.

### 2.3 Vor dem Arbeiten



Überprüfen Sie den OP-Auftritt auf Beschädigungen und auf gute Standfestigkeit. Alle vier Gummifüsse müssen gut auf dem Boden anliegen. Gummifüsse, Trittbloch und Gestell müssen in einwandfreiem Zustand sein. Ansonsten darf das Produkt nicht benützt werden.

### 2.4 Reinigung

#### 2.4.1 Gestell und Trittbloch

Das Gestell ist aus elektropoliertem Chromstahl. Das Gestell nach jedem Gebrauch reinigen, desinfizieren und gründlich trocknen.



Keine scheuernden und materialabtragende Reinigungsmittel verwenden. Die elektropolierte Oberfläche könnte zerstört werden.

#### 2.4.2 Gummifüsse

Die Gummifüsse sorgfältig und gründlich reinigen und trocknen.

Gewisse Desinfektionsmittel können das Material verändern. Sollte dieser Fall auftreten, müssen die Gummifüsse ersetzt werden. Eine Ersatzteilliste finden Sie im Kapitel 4.

### 2.5 Wartung

#### 2.5.1 Allgemeine Wartung und Kontrollen

Ausser den üblichen Reinigungsarbeiten ist der OP-Auftritt wartungsarm.

#### 2.5.2 Wartungsintervalle

- Vor jedem Gebrauch ist eine gründliche Sichtkontrolle durchzuführen. Werden am OP-Auftritt Verschmutzungen, Schäden oder Anzeichen von möglichen Schäden festgestellt, muss der OP-Auftritt ausser Betrieb genommen werden. Erhöhte Aufmerksamkeit sind den Gummifüssen zu widmen. Diese sind elektrisch leitfähig und müssen jederzeit den elektrischen Kontakt zwischen OP-Auftritt und Boden gewährleisten.
- Unsere Serviceabteilung hilft ihnen gerne weiter:

E-Mail: [service@hess-med.ch](mailto:service@hess-med.ch)  
Telefon: 055 619 20 87

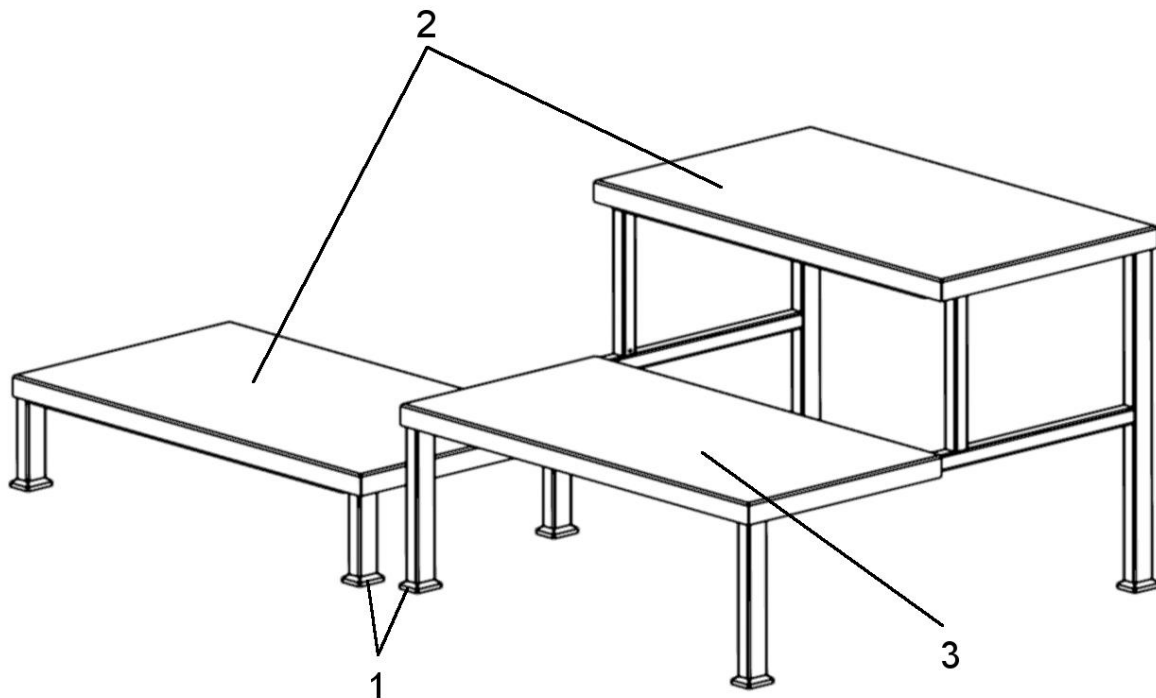
### 3 Technische Daten

Höhe:	H10-200.001 = 130 mm H10-200.002 = 220 mm H10-200.003 = 300 mm H10-200.004 = 440 mm (Zweistufig)
Max. Belastung:	150 kg
Eigengewicht:	H10-200.001 = ca.5.6 kg H10-200.002 = ca. 6 kg H10-200.003 = ca. 6.4 kg H10-200.004 = ca. 11.5 kg

## 4 Ersatzteile

### 4.1 OP-Auftritt (ein- und zweistufig)

Pos.	Text	Ersatzteilnummer
1	Gummifuss elektrisch leitend	K10-200.001
2	Trittblech	K10-200.002
3	Stufentrittblech	K10-200.003



## 5 Konformitätserklärung

# Konformitätserklärung

### HESS-Medizintechnik AG

Grabenstrasse 14, Industrie West  
CH- 8865 Bilten  
Tel.:+41 (0)55 619 20 80  
Fax: +41 (0)55 619 20 81  
www.hess-med.ch

Hiermit erklären wir, dass unser Produkt

**Hess OP-Auftritt H10-200**

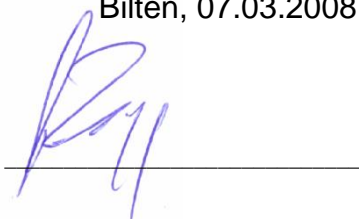
den einschlägigen Bestimmungen der nachstehenden Richtlinie entsprechen:

**Richtlinie 93 / 42 / EWG**

Diese Erklärung erfolgt auf der Basis der

**Eigen-Konformitätsbewertung**

Bilten, 07.03.2008



A.Zogg  
(Technik)









## Service & Support

Dienstleistungs- und Serviceangebote ganz auf Ihre Bedürfnisse abgestimmt

- Service und Reparaturen - ein geschlossener Ablauf der Prozesse wird gewährleistet
- periodische Kontrollen und Prüfungen nach MepV
- auf Wunsch Behebung allfälliger Mängel für HESS-Eigenprodukte, Fremdprodukte nach Abklärung
- Produkteschulung für betriebsinterne Fachpersonen
- Serviceverträge für durch uns gelieferte Produkte (Kontrolle, Terminüberwachung, Prüfungen)

Für Auskünfte zu unsere Serviceleistungen:

Service Hotline +41 (0)55 619 20 87

[service@hess-med.ch](mailto:service@hess-med.ch)



## **HESS – Qualität kennt keine Kompromisse!**

Die Firma HESS Medizintechnik AG gehört zu den Schweizer Marktführern im Bereich Medizintechnik, Rehabilitation und Pflege. Ein umfassendes Knowhow, eine über 60-jährige Erfahrung als Entwicklungs- und Produktionsunternehmen, eine enge Zusammenarbeit mit unseren Kunden und ein motiviertes Team sind die Basis für den dauerhaften Erfolg von HESS Medizintechnik AG. Das gesamte Produktesortiment besticht durch hohe Funktionalität, Zuverlässigkeit, Design sowie Bedienungsfreundlichkeit und erfüllt alle gesetzlichen Bestimmungen gemäss MepV und CE. HESS Medizintechnik AG bietet ein qualitativ hochwertiges Produkteprogramm in den Bereichen Behandlungs- und Therapieliegen, Pflegebetten und Zubehör, OP- und Stationsmobiliar, Hebebadewannen, Patientenlifter und Mobilitätshilfen.

Der HESS-Qualitätsstandard überzeugt in allen Bereichen. Die namhaftesten Institutionen in der Schweiz haben grösstes Vertrauen in unsere Produkte.