



Mode d'emploi

Tableau d'instrumentation H10-121.000





Table des matières

1. GENERALITES.....	3
2. DONNEES TECHNIQUE	5
3. FONCTIONNEMENT.....	6
4. SERVICE CLIENT	7
5. ENTRETIEN PREVENTIF	8

VERSION 10/2014 3

1. Générale

Articles de sécurité

Conditions, but de l'utilisation

Mode d'emploi, instruction

Remarques avec ce symbole : 

Avertissement de dangers.

Ce mode d'emploi est valable pour le table d'instrumentation avec pompes à huile H10-121.000/
H10-122.000.

Nous nous réservons le droit d'apporter des modifications dans l'intérêt du progrès technique.

Le tableau d'alimentation des instruments ne doit être utilisé que pour le rangement d'instruments
ou d'appareils médicaux.

La charge maximale ne doit pas dépasser 80 kg avec une répartition régulière !

Veillez lire attentivement ce mode d'emploi avant la première mise en service de votre appareil. Il
contient des instructions importantes pour la mise en service, l'utilisation et l'entretien de l'appareil.
Faites particulièrement attention aux consignes de sécurité dans le texte actuel. Conservez ce mode
d'emploi dans un endroit sûr et accessible à tout moment au personnel opérateur. Il contient
également des informations importantes pour votre personnel de service.

Lors du réglage de la table d'accès de l'appareil, il faut veiller à ne pas mettre les personnes en
danger.

Faites attention lorsque vous surmontez des obstacles (par ex. des tuyaux flexibles posés au sol ou
des câbles de raccordement). Risque de basculement ! Lors du déplacement de la table d'accès aux
instruments, éviter toute collision avec le mobilier d'exploitation.



Lors de l'utilisation d'instruments/appareils chirurgicaux à haute fréquence, les prescriptions des fabricants d'instruments/appareils à haute fréquence et des associations, par exemple les associations d'assurance responsabilité civile des employeurs, doivent être respectées. Les incidents graves peuvent être causés par une mauvaise utilisation. Il y a risque de brûlures si le patient entre en contact incontrôlé avec des pièces métalliques de la table d'opération ou des accessoires d'opération. Ceci s'applique également si le patient est allongé sur des surfaces humides ou des chiffons sur les pôles conducteurs de la table d'opération.

Le fabricant n'est responsable des caractéristiques de sécurité de cet appareil dans le cadre des dispositions légales que si l'entretien, la réparation et la modification de cet appareil sont effectués par lui-même ou par une personne autorisée par lui conformément à ses instructions.

Les composants qui affectent les caractéristiques de sécurité ne doivent être remplacés que par des pièces d'origine.

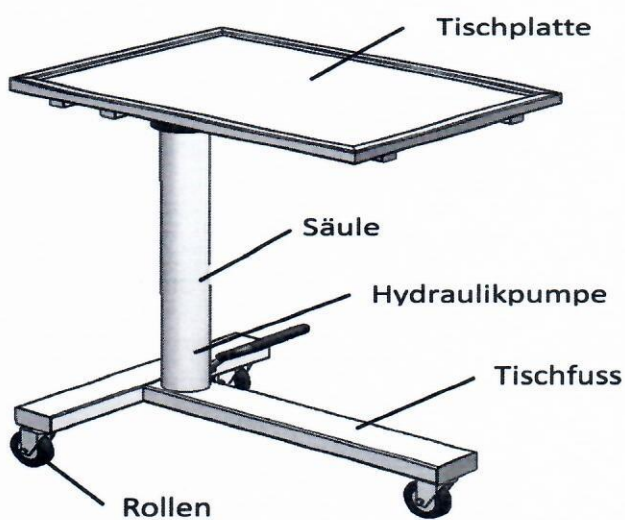
Toute réparation ou modification de l'appareil doit être consignée dans un registre (registre d'entretien/de travail).

2. cadre des données techniques :

Fabriquées en acier inoxydable, 3 roulettes pivotantes ou roulettes sont conductrices de l'électricité.

Hydraulique :

Circuit hydraulique fermé, sans entretien



Charge utile maximale admissible du plateau de table à réglage hydraulique :

40 kg avec une charge uniformément répartie.

Plateau de table :

700x500 mm

Hauteur :

Réglable hydrauliquement : 92 - 132 cm

3. fonctionnement

Désinfection

Entretien

Le plateau de table à réglage hydraulique peut supporter une charge maximale de 40 kg avec une charge uniformément répartie.

Soulevez le plateau à la hauteur désirée en appuyant plusieurs fois sur la pédale.

Une fois que le plateau de table a atteint sa position maximale, la pédale peut encore être actionnée, mais l'opération n'a aucun effet.

Soulevez la pédale ou maintenez-la enfoncée jusqu'à ce que la hauteur désirée soit atteinte.

Tous les désinfectants disponibles dans le commerce peuvent être utilisés.

Exception : N'utilisez pas de produits qui éliminent le chlore ou l'acide peracétique !

Les produits de nettoyage suivants peuvent être utilisés pour le tableau d'alimentation de l'appareil :

Acier inoxydable :

Tous les produits de nettoyage pour acier inoxydable disponibles dans le commerce

Aluminium / plastique :

Nettoyant tout usage à base faiblement alcaline.

Des tensioactifs et des phosphates peuvent être présents en tant que composants nettoyants actifs.

En cas d'encrassement important, utiliser le produit sous forme concentrée et essuyer à l'eau claire.

Ne pas utiliser de produits de nettoyage abrasifs.





4. Service à la clientèle

S'adresser à

Service à la clientèle, inspection, entretien

Etendue de la maintenance

Commande de pièces de rechange

HESS Medical Technology AG

Grabenstrasse / Industrie Ouest

8865 Bilten / GL

SUISSE

Téléphone : 055 619 2080

fax : 055 619 2081

Courriel : info@hess-med.ch

En cas d'utilisation conforme, aucun dysfonctionnement n'est à craindre. Si des défauts devaient néanmoins survenir dans le mobilier, veuillez en informer votre représentant HESS ou le service après-vente de HESS Medizintechnik AG.

Veuillez conserver les informations suivantes à portée de main :

Description de l'erreur et numéro de série (plaque signalétique)

Vous vous épargnez, ainsi qu'à notre service après-vente, des questions qui prennent beaucoup de temps et vous permettez ainsi de remédier rapidement à la panne.

Afin de préserver la fonctionnalité de la table d'instrumentation, nous vous recommandons de le faire entretenir par des experts à intervalles réguliers (une fois tout les 3-4 ans)

Test de fonctionnement, mécanique, hydraulique

Désignation des pièces de rechange sans numéro de pièce

Préciser la quantité de la pièce de rechange



5. vue d'ensemble de la maintenance

Type d'appareil : Table d'instrumentation

Article n ° : H10-121.000

Numéro de série :

HESS Medizintechnik AG, Tel : 055 619 20 80, Fax : 055 619 20 81

HESS - La qualité ne fait pas de compromis !

HESS Medizintechnik AG est l'un des leaders du marché suisse dans le domaine de la technique médicale, de la rééducation et des soins. Un savoir-faire étendu, plus de 60 ans d'expérience en tant qu'entreprise de développement et de production, une étroite collaboration avec nos clients et une équipe motivée sont la base du succès durable de HESS Medizintechnik AG. L'ensemble de la gamme de produits séduit par sa fonctionnalité élevée, sa fiabilité, son design et sa convivialité et répond à toutes les exigences légales selon MepV et CE. HESS Me-dizintechnik AG propose une gamme de produits de haute qualité dans les domaines des tables de traitement et de thérapie, des lits et accessoires de soins, du mobilier d'exploitation et d'état, des baignoires élévatrices, des lève-personnes et des aides de mobilité.

Le standard de qualité HESS est convaincant dans tous les domaines. Les institutions les plus renommées de Suisse ont la plus grande confiance en nos produits.

