



Andockwagen «provi-DOCK»



Hess



provi-DOCK

Mobiler Andockwagen
Mobile Transfer Cart

Fotos mit freundlicher Unterstützung des Klinikums Osnabrück

Innerklinischer Patiententransport: sicher, schnell und leicht

Laut aktuellen Studien stellt der innerklinische Patiententransport im Krankenhaus durch den hohen Aufwand an Planung, Vorbereitung und Durchführung eine kosten- und personalintensive Situation dar. Während der Transportzeit ist die kontinuierliche Weiterführung der Überwachung sowie der medikamentösen und/oder Infusionstherapie nur mit großem Aufwand zu gewährleisten. Die stetige Erweiterung der therapeutischen und diagnostischen Möglichkeiten macht den innerklinischen Patiententransport jedoch immer wichtiger.

RISIKO BEURTEILEN –

„Das schwächste Glied in der Therapiekette“

Neben dem medizinischen Mehrwert ist dieser für den Patienten mit erhöhten Risiken verbunden: Wenn der Patient zum Transport seine gut ausgerüstete Station verlässt, werden dank moderner Intensivmedizin immer mehr Geräte am Patientenbett mitgeführt. Dies geschieht häufig durch das Ablegen des Equipments auf dem Patientenbett. Ganz abgesehen von der hygienischen Problematik wird der innerklinische

Patiententransport so schnell zu einer Gefahr für Patient und Equipment gleichermaßen und somit zum schwächsten Glied in der Überwachungs- und Therapiekette.

RISIKOMANAGEMENT –

„Risiken minimieren, Sicherheit schaffen“

Eine mögliche Hilfestellung bei dieser Problemstellung ist der Einsatz eines am Bett andockbaren Transportwagens, an dem sich alle benötigten Apparaturen für Monitoring, therapeutische und diagnostische Behandlung sicher und komfortabel anbringen lassen. Hier setzt der Andockwagen »provi-DOCK« mit seinem kompakten und modularen System an. Durch seine Variantenvielfalt, die flexible Bauweise und das vielfältige Zubehör lassen sich Lösungen erarbeiten, die speziell auf die individuellen Bedürfnisse und Herausforderungen der jeweiligen Anforderung zugeschnitten sind. So erfolgt der Patiententransport ohne Therapieunterbrechung schnell und reibungslos – zum Wohle des Patienten, und zum Wohle des Pflegepersonals.



Inward patient transportation: safe, fast and easy

According to current studies, the inward patient transportation of patients in the hospital represents an intensive situation of costs and personnel due to the high expenditure on planning, preparation and implementation. It is not but with a great effort and time that a continuous supervision and monitoring of medicine and/or infusion therapy can be guaranteed.

However, the constant expansion of therapeutic and diagnostic possibilities is making internal patient transport more and more important.

ASSESS RISK – „The weakest link in the therapy chain“

In addition to the medical added benefit, this is associated with increased risks for every patient: when the patient leaves his well-equipped ward for transport, thanks to modern intensive care medicine, more and more devices are carried along the patient's bed. This is often done by placing the equipment on the patient bed. Quite apart from

the hygienic problem, inward patient transportation quickly becomes a danger to patients and equipment alike and thus the weakest link in the monitoring and therapy chain.

RISK MANAGEMENT – „Minimise risks, achieve safety“

One possible help to this problem is the use of a trolley that can be docked to the bed, where all necessary equipment for monitoring, therapeutic and diagnostic treatment can be attached safely and comfortably. This is where the docking trolley »provi-DOCK« comes into place with its compact and modular system. Through its many variants, flexible design and the wide range of accessories allow solutions to be developed that are tailored made to the individual needs and challenges of each requirement.

provi-DOCK

+ sichere Anbringung von mitzuführenden Geräten garantiert die konstante, effiziente Infusionsversorgung des Patienten im Notfall oder bei Verlegung

+ safety carrying of devices guarantees the constant, efficient medical patient care in case of emergency or patient transfer

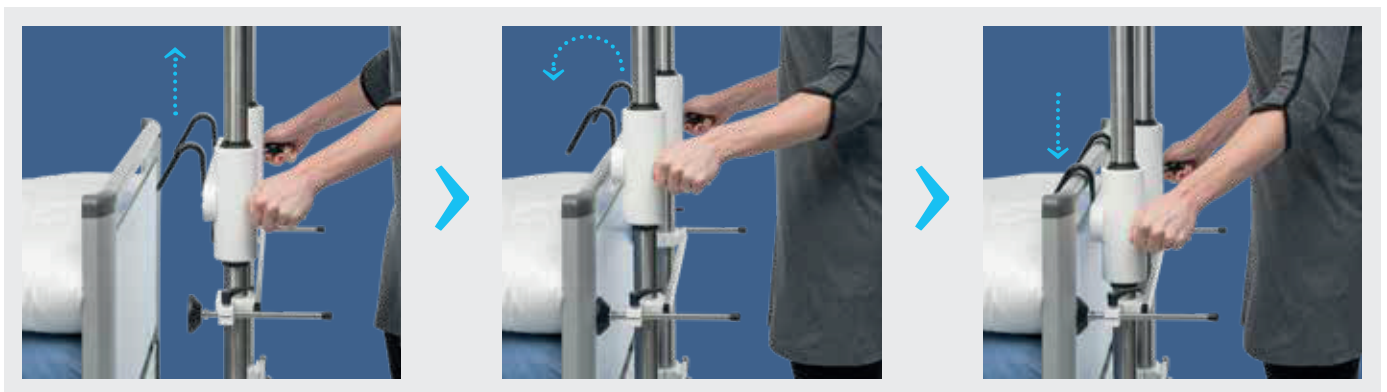
Material	Edelstahl
Bettbefestigung	höhenverstellbarer Andockbalken mit 2 Aufnahmehaken
Standrohrausführung	1 Standrohr, 1 Stativ
Länge Standrohr	1.350 mm
Durchmesser Standrohr	Ø 38 mm
Abstand Standrohr – Stativ	500 mm
Höhenverstellung Stativ	Einhand-Sicherheitshöhenverstellung
Verstellbereich	1.770 – 1.940 mm
Flaschenkreuz	Edelstahl, 3 Haken – 5 kg / Haken
Gerätetragschienen	4 Stück à 25 × 10 × 680 mm
Rollen	Ø 125 mm Doppelaufrollen

Material	Stainless steel
Bed mounting	height adjustable docking bar with 2 docking hooks
Tube version	1 Round tube, 1 IV-Pole
Round tube length	1.350 mm
Round tube diameter	Ø 38 mm
Distance Round tube – IV-Pole	500 mm
Height adjustment IV-Pole	single-handed safety height adjustment
Regulating range	1.770 – 1.940 mm
Bottle holder	Stainless steel, 3 hooks – 5 kg / hook
Medical rails	4 pcs. each 25 × 10 × 680 mm
Castors	Ø 125 mm twin castors



Funktionsweise des Andockwagens

Docking procedure of transfer cart



provi-DOCK

Varianten-Übersicht

Configurations Overview



IDOCK410

IDOCK510

IDOCK610

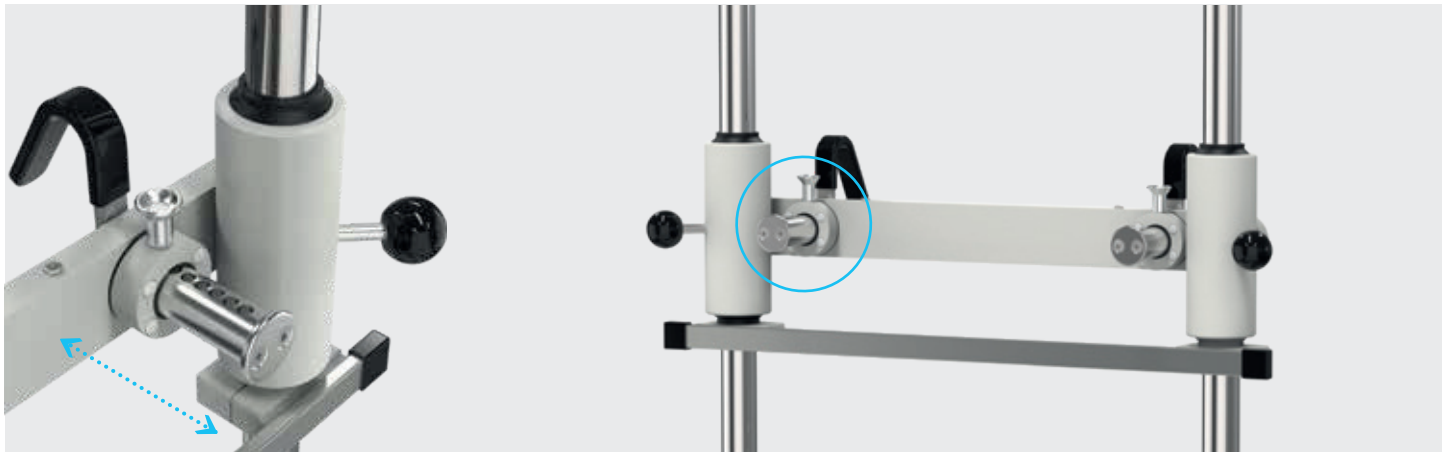
Maximale Belastbarkeit Maximum load capacity	30 kg	50 kg	80 kg
Gewicht Wagen (o. Geräte) Weight (without devices)	ca. 46 kg appr. 46 kg	ca. 50 kg appr. 50 kg	ca. 55 kg appr. 55 kg
Größe Fußplatte Size of base plate	410 × 600 mm	510 × 600 mm	610 × 600 mm
Verlängert das Bett um Extends the bed by	ca. 365 mm* appr. 365 mm*	ca. 415 mm* appr. 415 mm*	ca. 465 mm* appr. 465 mm*

*(ACHTUNG: Je nach Bauart des Bettes kann es zu abweichenden Maßen kommen!)

*(ATTENTION: Differences on measurements can occur depending on the types of beds!)

Andockbalken mit variablen Abstandhaltern

Transfer cart with variable spacers



Im Lieferumfang enthalten
Included in delivery

Verstelleinheit 0 – 60 mm

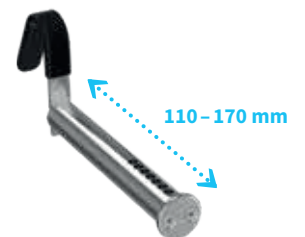
Adjustment unit 0 – 60 mm



Z-DOCK43

Verstelleinheit 60 – 110 mm

Adjustment unit 60 – 110 mm



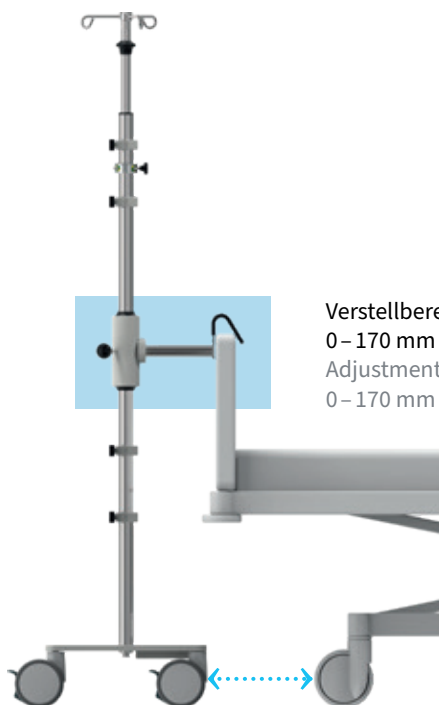
Z-DOCK44

Verstelleinheit 110 – 170 mm

Adjustment unit 110 – 170 mm



verhindert eine Kollision der Rollen
von Andockwagen und Krankenbett
prevents collision of the casters
of the transfer cart and hospital bed



Verstellbereich
0 – 170 mm
Adjustment range
0 – 170 mm

Zubehör Accessories



Z-DOCK02

Vielweckkorb 250 × 90 × 200 mm
mit Klauensatz für Rundrohr Ø 38 mm

Multipurpose basket 250 × 90 × 200 mm
with set of clamps for round tube Ø 38 mm



Z-DOCK81

Tragarm in fixer Höhe zur Montage an
Rundrohr für Monitore »PHILIPS«

Support arm fixed height to mount on
round tube for monitors »PHILIPS«



Z-DOCK61

Schwenkarm in fixer Höhe zur Montage an
Rundrohr für Monitore »PHILIPS« IntelliVue
MP5-70 und MX400-800

Pivot arm fixed height to mount on round
tube for monitors »PHILIPS« IntelliVue
MP5-70 and MX400-800



Z-DOCK05

Geräteschiene 680 mm
mit 2 × Klauensatz für Rundrohr Ø 38 mm

Medical rail 680 mm
with 2 sets of clamps for round tube Ø 38 mm



Z-DOCK82

Tragarm in fixer Höhe zur Montage an
Rundrohr für Monitore mit Universaladapter
(GE, Dräger...)

Support arm fixed height to mount on
round tube for monitors with universal
adapter (GE, Dräger...)



Z-DOCK63

Schwenkarm in fixer Höhe zur Montage an
Rundrohr für Monitore mit Universaladapter
(GE, Dräger...)

Pivot arm fixed height to mount on round
tube for monitors with universal adapter
(GE, Dräger...)



Z-DOCK01

Ordnerhalter mit Klauensatz
für Rundrohr Ø 38 mm

File Holder with set of clamps
for round tube Ø 38 mm



Z-DOCK35

Geräteschiene doppelseitig 680 mm
mit 2 × Klauensatz für Rundrohr Ø 38 mm

Medical rail double-sided 680 mm
with 2 sets of clamps for round tube Ø 38 mm



Z-DOCK83

Tragarm in fixer Höhe zur Montage an
Rundrohr für Monitore mit Aufnahme
VESA 75/100

Support arm fixed height to mount on
round tube for monitors with VESA 75/100
mounting



Z-DOCK65

Schwenkarm in fixer Höhe zur Montage an
Rundrohr für Monitore mit Aufnahme
VESA 75/100

Pivot arm fixed height to mount on round
tube for monitors with VESA 75/100
mounting

Zubehör Accessories



Z-DOCK41

Stabilisierungsschiene
mit 2 verstellbaren Abstützungen

Stabilizer rail
with 2 adjustable supports



Z-DOCK42

Satz Stabilisierungs-Stützrollen
mit Klauen, passend für IDOCK410

Set of stabilizing castors
with clamps, suitable for IDOCK410



Z-DOCK18

Schlauchhalter
Material: Edelstahl

Tube holder
Material: Stainless steel



Z-DOCK27

Schlauchhalter mit Befestigungsring
2-teilig für Rundrohr Ø 38 mm

Tube holder with splitted assembling ring
for round tube Ø 38 mm



Z-DOCK32

Schiebegriff, Klauensatz für Befestigung an
Rundrohr Ø 38 mm

Pushing handle with set of clamps for
round tube Ø 38 mm



Z2K09343

Kabel- / Schlauchhalter für Rundrohr
Ø 38 mm

Cable- / Tube holder for round tube
Ø 38 mm

Z2K09353

Kabel- / Schlauchhalter für Geräteschiene
25 × 10 mm

Cable- / Tube holder for medical rail
25 × 10 mm

- Z-DOCK21 Ø 25 × L 300 mm
- Z-DOCK22 Ø 25 × L 450 mm
- Z-DOCK23 Ø 25 × L 600 mm
- Z-DOCK29 Ø 25 × L 800 mm

Pumpenträgerrohr mit 2 Halteklauen
mit Schnellspannhebel

Pump holder tube with 2 clamps
with quick-release lever



Z2K06384

Medizinische Steckdosenleiste 4-fach, Universalbefestigungsklaue für Geräteschiene und Rundrohr, mit Schutzhaube

Medical approved plugboard with 4 plugs, universal mounting bracket for round tube and medical rails, with safety cover



Z2K06394

Medizinische Steckdosenleiste 6-fach, Universalbefestigungsklaue für Geräteschiene und Rundrohr, mit Schutzhaube

Medical approved plugboard with 6 plugs, universal mounting bracket for round tube and medical rails, with safety cover

Z2K07014

Medizinische Steckdosenleiste 4-fach, 2-polig abgesichert, Universalbefestigungsklaue für Geräteschiene und Rundrohr, mit Schutzhaube

Medical approved plugboard with 4 plugs, 2-pole fused, universal mounting bracket for round tube and medical rails, with safety cover

Z2K07124

Medizinische Steckdosenleiste 6-fach, 2-polig abgesichert, Universalbefestigungsklaue für Geräteschiene und Rundrohr, mit Schutzhaube

Medical approved plugboard with 6 plugs, 2-pole fused, universal mounting bracket for round tube and medical rails, with safety cover



Z-DOCK28

Sauerstoffflaschenhalterung für 2- oder 3-Literflaschen mit Schnellspannklaue

Oxygen bottle holder for bottles of 2 or 3 l with quick-release-lever



Z-DOCK80

Sauerstoffflaschenhalterung höhenverstellbar, für 2-, 3- oder 5-Literflaschen mit Schnellspannklaue

Oxygen bottle holder height adjustable, for bottles of 2, 3 or 5 l with quick-release-lever



Z-DOCK31

Sauerstoffflaschenhalterung für 5-Literflaschen auf der Bodenplatte; 2 Befestigungshaken mit Spanngurt

Oxygen bottle holder for bottles of 5 l on the base plate; 2 supporting hooks with lashing strap

Z-DOCK39

Sauerstoffflaschenhalterung für 5-Literflaschen mit Schnellspannklaue

Oxygen bottle holder for bottles of 5 l with quick-release-lever

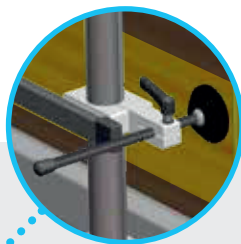
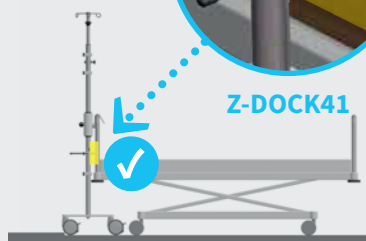
Z-DOCK40

Sauerstoffflaschenhalterung höhenverstellbar, für 2-, 3- oder 5-Literflaschen mit 2× Klauensatz für Rundrohr Ø 38 mm

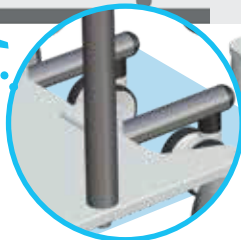
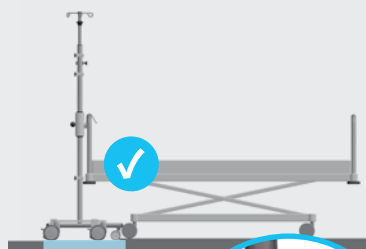
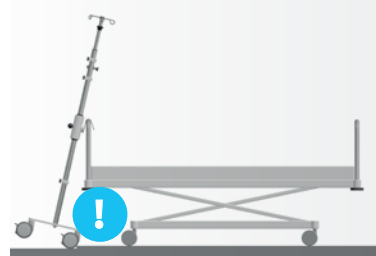
Oxygen bottle holder height adjustable, for bottles of 2, 3 or 5 l with set of clamps for round tube Ø 38 mm



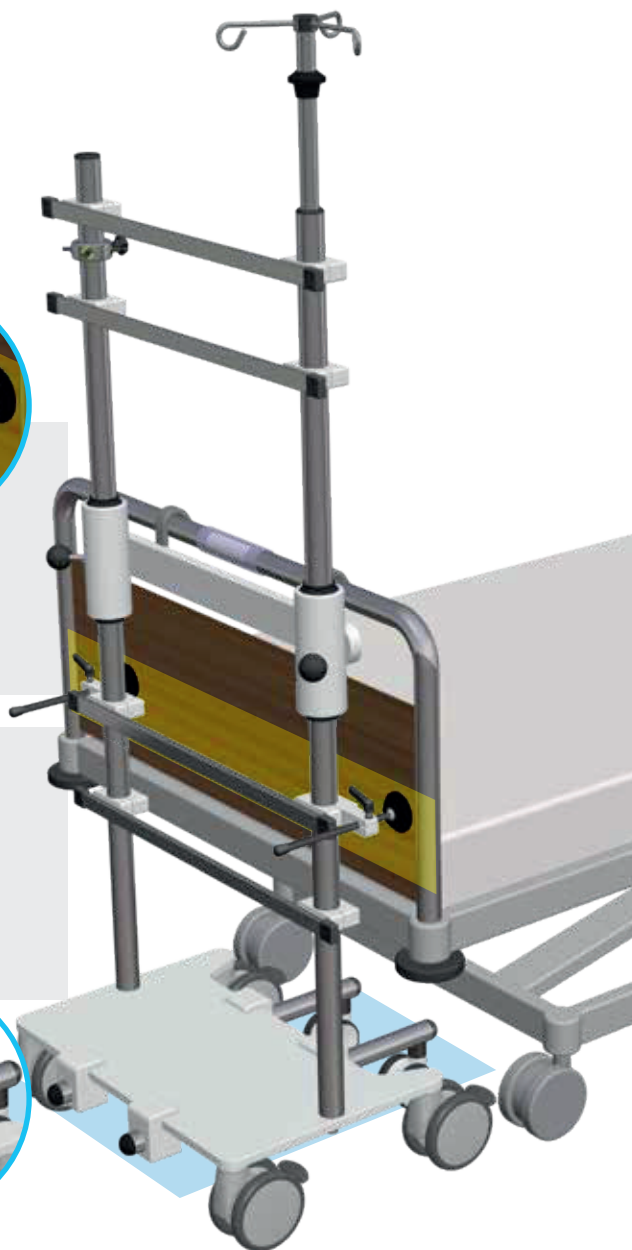
Lösungen zur Verbesserung der Kippsicherheit Solutions to the improvement of tip-over safety



Z-DOCK41



Z-DOCK42



Referenzliste (Auszug) Reference list (Extract)

DEUTSCHLAND GERMANY

- › Universitätsklinikum Lübeck
- › Universitätsklinikum Hannover
- › Klinikum Osnabrück
- › Klinikum Rechts der Isar, München
- › Kliniken der Stadt Köln, Köln-Merheim
- › Universitätsklinikum Tübingen
- › Martin Luther Krankenhaus, Berlin

BELGIEN BELGIUM

- › ZOL, Genk
- › GZA, Antwerpen
- › Erasmus, Brüssel

FINNLAND FINLAND

- › Seinäjoki Central Hospital
- › Lapin keskussairaala
- › Helsinki University Hospital

SCHWEDEN SWEDEN

- › Sahlgrenska Hospital, Gothenburg

ÖSTERREICH AUSTRIA

- › Unfallkrankenhaus Lorenz Böhler, Wien
- › Landeskrankenhaus Feldbach

SCHWEIZ SWITZERLAND

- › Kantonsspital St. Gallen
- › Kinderspital Zürich
- › Kantonsspital Nidwalden

AUSTRALIEN AUSTRALIA

- › The-Tweed-Hospital, NSW
- › Sydney Children Hospital, NSW

GROSSBRITANNIEN GREAT BRITAIN

- › Ipswich Hospital
- › Children Hospital Birmingham

DÄNEMARK DENMARK

- › Aarhus University Hospital

NORWEGEN NORWAY

- › Sykehuset Buskerud, Drammen
- › Oslo Universitetssykehus HF
- › Helse Bergen HF
- › Helse Stavanger HF
- › Sørlandet Sykehus HF

SPANIEN SPAIN

- › Hospital Vall d'Hebron, Barcelona
- › Hospital Joan XXIII, Tarragona

*Wenn es um die Einrichtung und Ausrüstung von Spitälern,
Praxen und Pflegeheimen geht, sind wir Ihr kompetenter Partner.
Vom Standard bis zur spezifischen Kundenlösung bekommen Sie
alles aus einer Hand.*

Beratung / Entwicklung / Verkauf / Service



HESS Medizintechnik AG

Grabenstrasse 14

CH-8865 Bilten

T +41 55 619 20 80

F +41 55 619 20 81

info@hess-med.ch

hess-med.ch

